

FICHE TECHNIQUE : UC3300S480

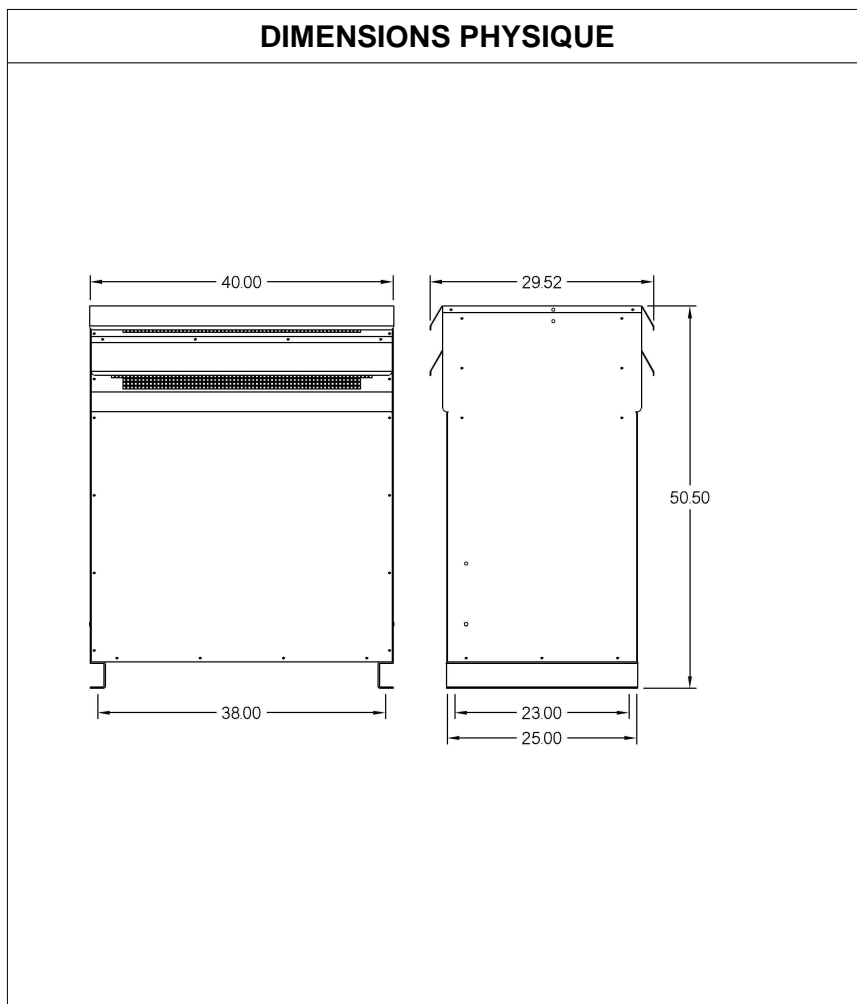
| DESCRIPTION | |
|--------------------|---------------------------|
| Type | DISTRIBUTION À SEC |
| KVA | 300 |
| Primaire (Volts) | 600 |
| Secondaire (Volts) | 277 / 480 |
| Phase | 3 |
| Boîtier NEMA | NEMA 3R |
| Impédance | 4.9 % |
| Élev. Temp. | 150°C |
| Classe Temp. | 220°C |
| Fréquence | 60 Hz |
| Facteur K | 1 |
| Poids | 2030 Lbs / 923 Kg |

| SPÉCIFICATION | |
|-------------------------------------|----------------------------------|
| Perte à vide | 709.7 Watts |
| Perte en charge 170°C | 7046.6 Watts |
| Pertes en charge selon C802.2 (35%) | 930.1 Watts |
| Pertes totales | 7756.3 Watts |
| Courant d'excitation | 0.76 % |
| Niveau de bruit | 55 DB |
| Impédance vue du secondaire | 0.065 Ohm (Ligne à ligne) |

| % EFFICIENCY (AT 35% FULL LOAD) | | % RÉGULATION (PLEINE CHARGE) | | | |
|------------------------------------|--------------|---------------------------------|--------------|--------------|--------------|
| Minimum selon C802.2 | 98.60 | 1.00 | 0.95 | 0.90 | 0.85 |
| Évalué | 98.67 | 2.44% | 3.62% | 4.01% | 4.27% |

| PRISES | | | | | | | |
|--------|------------|-------------|------------|-------------|------------|---|---|
| Pos | A | B | C | D | E | F | G |
| % | +5 | +2.5 | 0 | -2.5 | -5 | | |
| Volts | 630 | 615 | 600 | 585 | 570 | | |

| |
|---|
| Connecteurs primaire par phase 1 500 MCM |
| Connecteurs secondaire par phase 2 350 MCM |
| Bobinage primaire en Cuivre |
| Bobinage secondaire en Cuivre |



MONTAGE : PLANCHER

| Client / NC | COMMENTAIRE |
|---------------|---------------------------------|
| Contact | |
| Projet | |
| Revisé par | FRED |
| Date Revision | Lundi, 4 avr. 2011 16:07 |