

FICHE TECHNIQUE : UC3300P480

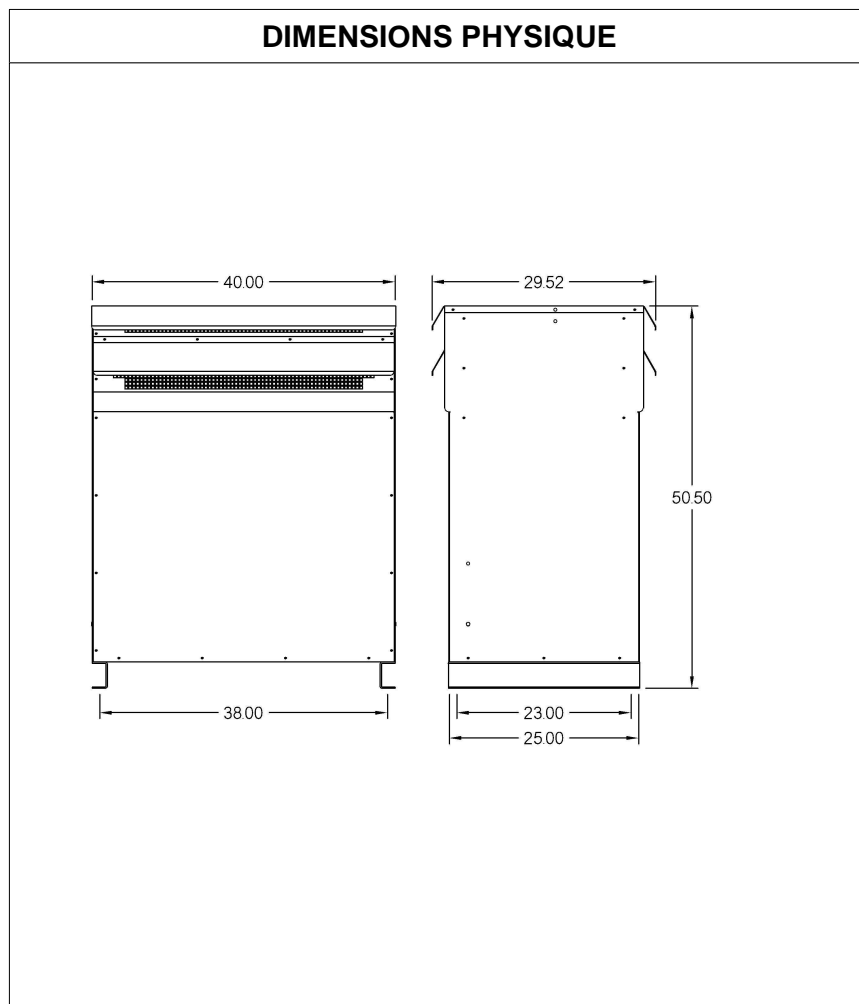
DESCRIPTION	
Type	DISTRIBUTION À SEC
KVA	300
Primaire (Volts)	480
Secondaire (Volts)	120 / 208
Phase	3
Boîtier NEMA	NEMA 3R
Impédance	5.0 %
Élev. Temp.	150°C
Classe Temp.	220°C
Fréquence	60 Hz
Facteur K	1
Poids	2263 Lbs / 1029 Kg

SPÉCIFICATION	
Perte à vide	802 Watts
Perte en charge 170°C	6462 Watts
Pertes en charge selon C802.2 (35%)	857.4 Watts
Pertes totales	7264 Watts
Courant d'excitation	0.86 %
Niveau de bruit	55 DB
Impédance vue du secondaire	0.012 Ohm (Ligne à ligne)

% EFFICIENCY (AT 35% FULL LOAD)		% RÉGULATION (PLEINE CHARGE)			
Minimum selon C802.2	98.60	1.00	0.95	0.90	0.85
Évalué	98.64	2.25%	3.50%	3.93%	4.21%

PRISES							
Pos	A	B	C	D	E	F	G
%	+5	+2.5	0	-2.5	-5		
Volts	504	492	480	468	456		

Connecteurs primaire par phase 2 350 MCM
Connecteurs secondaire par phase 3 500 MCM
Bobinage primaire en Cuivre
Bobinage secondaire en Cuivre



MONTAGE : PLANCHER

Client / NC	COMMENTAIRE
Contact	
Projet	
Revisé par	DAVID WANG
Date Revision	Lundi, 4 avr. 2011 16:06