

FICHE TECHNIQUE : UC3225P480

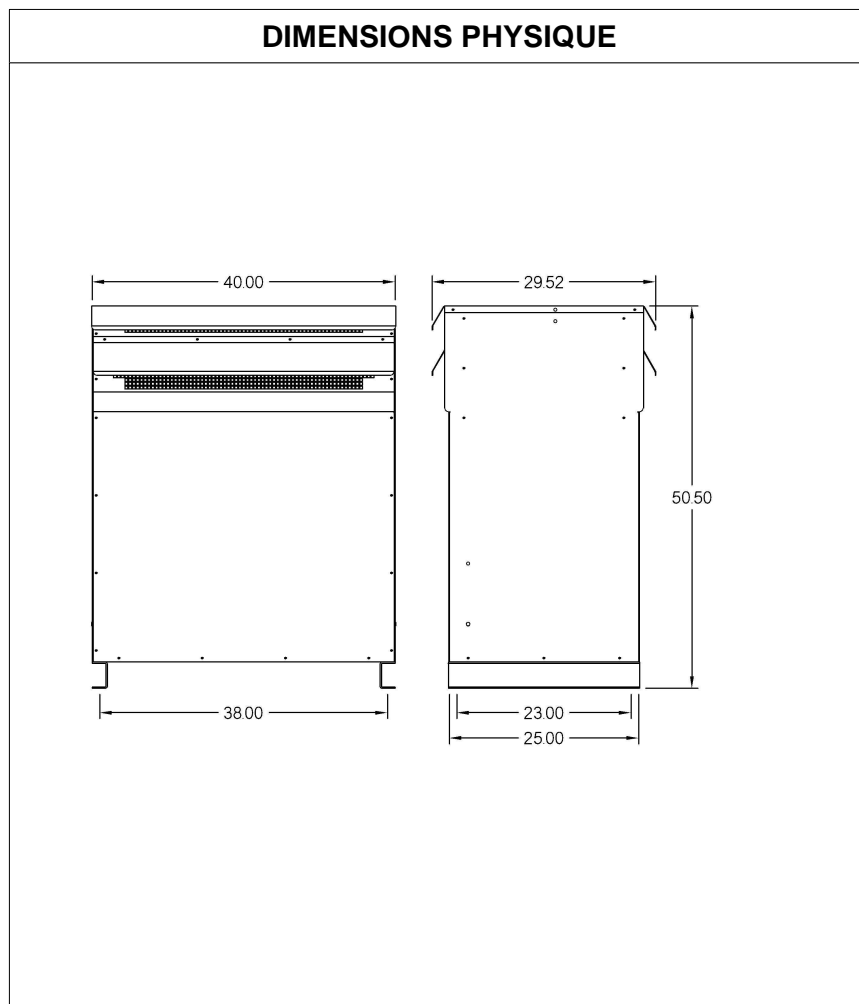
DESCRIPTION	
Type	DISTRIBUTION À SEC
KVA	225
Primaire (Volts)	480
Secondaire (Volts)	120 / 208
Phase	3
Boîtier NEMA	NEMA 3R
Impédance	6.3 %
Élev. Temp.	150°C
Classe Temp.	220°C
Fréquence	60 Hz
Facteur K	1
Poids	1403 Lbs / 638 Kg

SPÉCIFICATION	
Perte à vide	499.6 Watts
Perte en charge 170°C	6610.4 Watts
Pertes en charge selon C802.2 (35%)	866.5 Watts
Pertes totales	7110 Watts
Courant d'excitation	1.06 %
Niveau de bruit	55 DB
Impédance vue du secondaire	0.021 Ohm (Ligne à ligne)

% EFFICIENCY (AT 35% FULL LOAD)		% RÉGULATION (PLEINE CHARGE)			
Minimum selon C802.2	98.50	1.00	0.95	0.90	0.85
Évalué	98.55	3.09%	4.62%	5.14%	5.48%

PRISES							
Pos	A	B	C	D	E	F	G
%	+5	+2.5	0	-2.5	-5		
Volts	504	492	480	468	456		

Connecteurs primaire par phase 1 500 MCM
Connecteurs secondaire par phase 2 500 MCM
Bobinage primaire en Cuivre
Bobinage secondaire en Cuivre



MONTAGE : PLANCHER

Client / NC	COMMENTAIRE
Contact	
Projet	
Revisé par	ETIENNE
Date Revision	Lundi, 4 avr. 2011 16:06