

FICHE TECHNIQUE : UC3150P480UL

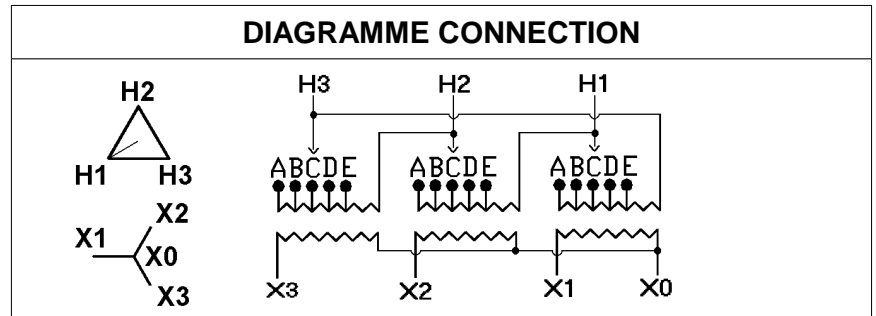
DESCRIPTION	
Type	DISTRIBUTION À SEC
KVA	150
Primaire (Volts)	480
Secondaire (Volts)	120 / 208
Phase	3
Boîtier NEMA	NEMA 1
Impédance	7.1 %
Élev. Temp.	150°C
Classe Temp.	220°C
Fréquence	60 Hz
Facteur K	1
Poids	1020 Lbs / 464 Kg

SPÉCIFICATION	
Perte à vide	363 Watts
Perte en charge 170°C	5210 Watts
Pertes en charge selon NEMA TP1 (35%)	679.0 Watts
Pertes totales	5573 Watts
Courant d'excitation	1.13 %
Niveau de bruit	50 DB
Impédance vue du secondaire	0.035 Ohm (Ligne à ligne)

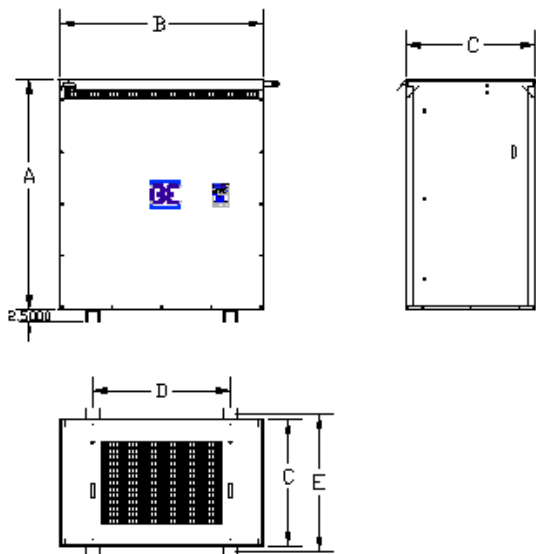
% EFFICIENCY (AT 35% FULL LOAD)		% RÉGULATION (PLEINE CHARGE)			
Minimum selon NEMA TP1	98.30	1.00	0.95	0.90	0.85
Évalué	98.36	3.66%	5.34%	5.91%	6.27%

PRISES							
Pos	A	B	C	D	E	F	G
%	+5	+2.5	0	-2.5	-5		
Volts	504	492	480	468	456		

Connecteurs primaire par phase 1 250 MCM
Connecteurs secondaire par phase 2 350 MCM
Bobinage primaire en Cuivre
Bobinage secondaire en Cuivre



DIMENSIONS PHYSIQUE



BOITIER		
	POUCES	MM
A	38	965
B	30	762
C	22	559
D	24.25	616
E	24	610

MONTAGE : PLANCHER

Client / NC		COMMENTAIRE
Contact		
Projet		
Revisé par	DAVID WANG	
Date Revision	Lundi, 4 avr. 2011 16:06	