

FICHE TECHNIQUE : UC3112S480

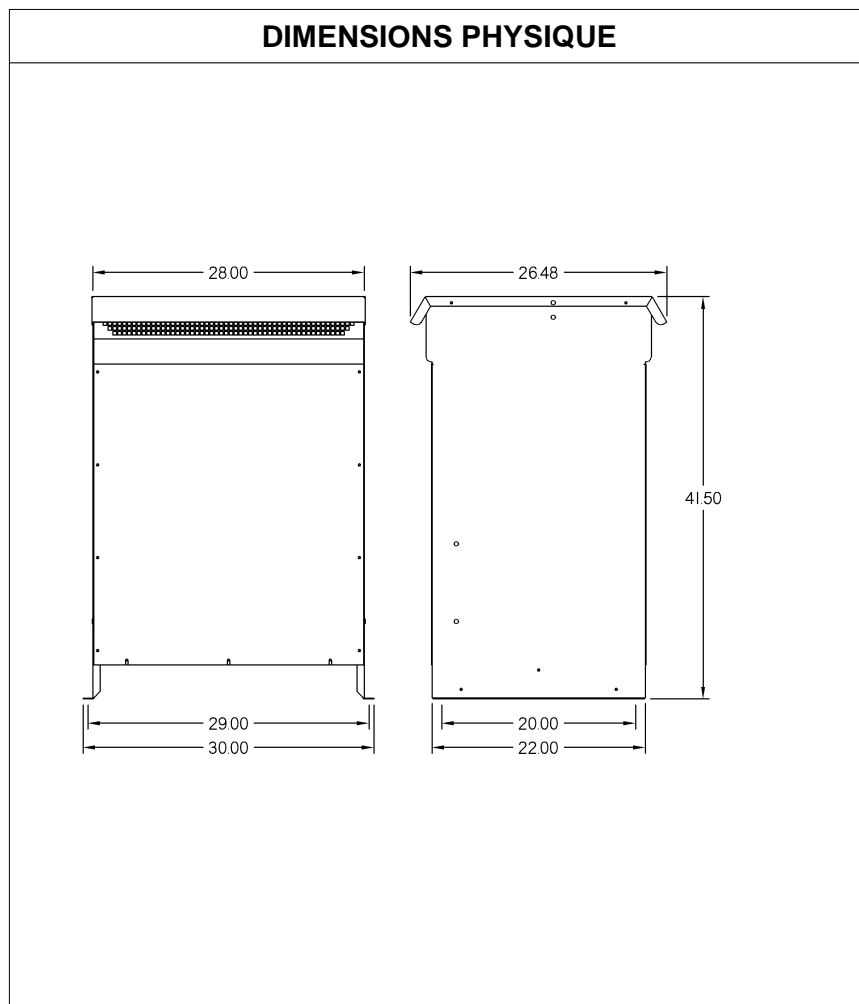
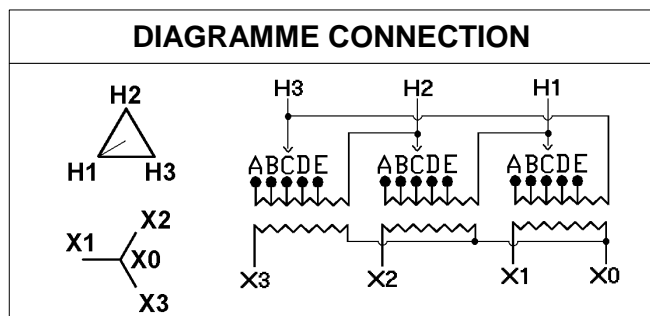
DESCRIPTION	
Type	DISTRIBUTION À SEC
KVA	112.5
Primaire (Volts)	600
Secondaire (Volts)	277 / 480
Phase	3
Boîtier NEMA	NEMA 3R
Impédance	6.4 %
Élev. Temp.	150°C
Classe Temp.	220°C
Fréquence	60 Hz
Facteur K	1
Poids	697 Lbs / 317 Kg

SPÉCIFICATION	
Perte à vide	285.9 Watts
Perte en charge 170°C	4235.2 Watts
Pertes en charge selon C802.2 (35%)	548.2 Watts
Pertes totales	4521.1 Watts
Courant d'excitation	1.26 %
Niveau de bruit	50 DB
Impédance vue du secondaire	0.225 Ohm (Ligne à ligne)

% EFFICIENCY (AT 35% FULL LOAD)		% RÉGULATION (PLEINE CHARGE)			
Minimum selon C802.2	98.20	1.00	0.95	0.90	0.85
Évalué	98.25	3.89%	5.24%	5.66%	5.92%

PRISES							
Pos	A	B	C	D	E	F	G
%	+5	+2.5	0	-2.5	-5		
Volts	630	615	600	585	570		

Connecteurs primaire par phase 1 #00 AWG - #6 AWG
Connecteurs secondaire par phase 1 250 MCM
Bobinage primaire en Cuivre
Bobinage secondaire en Cuivre



MONTAGE : PLANCHER

Client / NC	COMMENTAIRE
Contact	
Projet	
Revisé par	FRED
Date Revision	Lundi, 3 oct. 2011 14:15