

## FICHE TECHNIQUE : UC3112P480UL

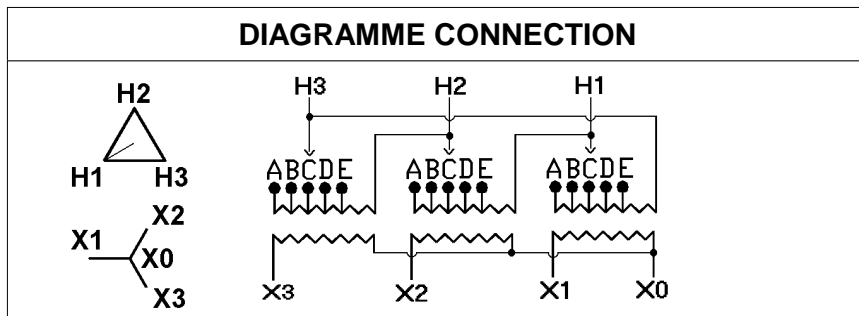
DESCRIPTION	
Type	<b>DISTRIBUTION À SEC</b>
KVA	<b>112.5</b>
Primaire (Volts)	<b>480</b>
Secondaire (Volts)	<b>120 / 208</b>
Phase	<b>3</b>
Boîtier NEMA	<b>NEMA 1</b>
Impédance	<b>4.9 %</b>
Élev. Temp.	<b>150°C</b>
Classe Temp.	<b>220°C</b>
Fréquence	<b>60 Hz</b>
Facteur K	<b>1</b>
Poids	<b>833 Lbs / 379 Kg</b>

SPÉCIFICATION	
Perte à vide	<b>511 Watts</b>
Perte en charge 170°C	<b>3964 Watts</b>
Pertes en charge selon NEMA TP1 (35%)	<b>523.3 Watts</b>
Pertes totales	<b>4475 Watts</b>
Courant d'excitation	<b>2.09 %</b>
Niveau de bruit	<b>50 DB</b>
Impédance vue du secondaire	<b>0.032 Ohm (Ligne à ligne)</b>

% EFFICIENCY (AT 35% FULL LOAD)		% RÉGULATION (PLEINE CHARGE)			
Minimum selon NEMA TP1	<b>98.20</b>	<b>1.00</b>	<b>0.95</b>	<b>0.90</b>	<b>0.85</b>
Évalué	<b>97.67</b>	<b>3.58%</b>	<b>4.41%</b>	<b>4.64%</b>	<b>4.76%</b>

PRISES							
Pos	A	B	C	D	E	F	G
%	<b>+5</b>	<b>+2.5</b>	<b>0</b>	<b>-2.5</b>	<b>-5</b>		
Volts	<b>504</b>	<b>492</b>	<b>480</b>	<b>468</b>	<b>456</b>		

Connecteurs primaire par phase 1 250 MCM
Connecteurs secondaire par phase 1 500 MCM
Bobinage primaire en Cuivre
Bobinage secondaire en Cuivre



### DIMENSIONS PHYSIQUE

BOITIER		
	POUCES	MM
A	38	965
B	30	762
C	22	559
D	24.25	616
E	24	610

### MONTAGE : PLANCHER

Client / NC		COMMENTAIRE
Contact		
Projet		
Revisé par	<b>FRÉDÉRIC DUBEAU</b>	
Date Revision	<b>Lundi, 4 avr. 2011 16:05</b>	