

## FICHE TECHNIQUE : UC3075V

DESCRIPTION	
Type	DISTRIBUTION À SEC
KVA	75
Primaire (Volts)	600
Secondaire (Volts)	120 / 208
Phase	3
Boîtier NEMA	NEMA 3R
Impédance	4.6 %
Élev. Temp.	150°C
Classe Temp.	220°C
Fréquence	60 Hz
Facteur K	1
Poids	513 Lbs / 233 Kg

SPÉCIFICATION	
Perte à vide	271 Watts
Perte en charge 170°C	2628.4 Watts
Pertes en charge selon C802.2 (35%)	339.6 Watts
Pertes totales	2899.4 Watts
Courant d'excitation	1.76 %
Niveau de bruit	50 DB
Impédance vue du secondaire	0.046 Ohm (Ligne à ligne)

% EFFICIENCY (AT 35% FULL LOAD)		% RÉGULATION (PLEINE CHARGE)			
Minimum selon C802.2	98.00	1.00	0.95	0.90	0.85
Évalué	98.03	3.55%	4.28%	4.47%	4.57%

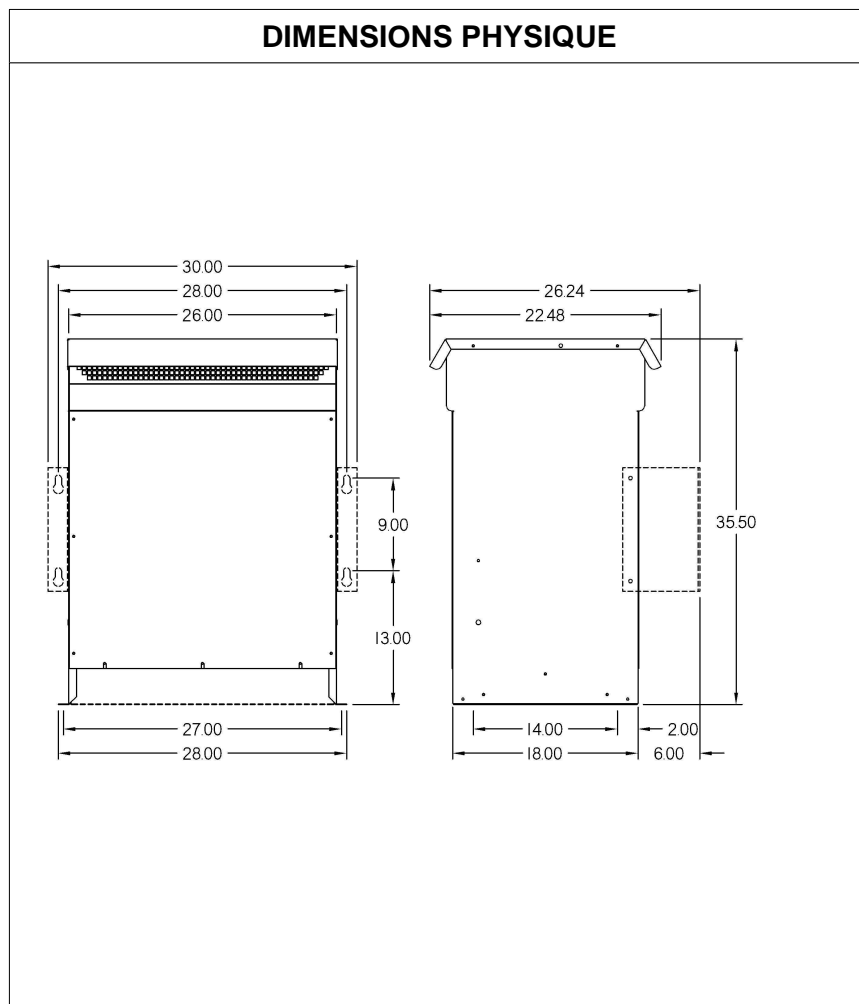
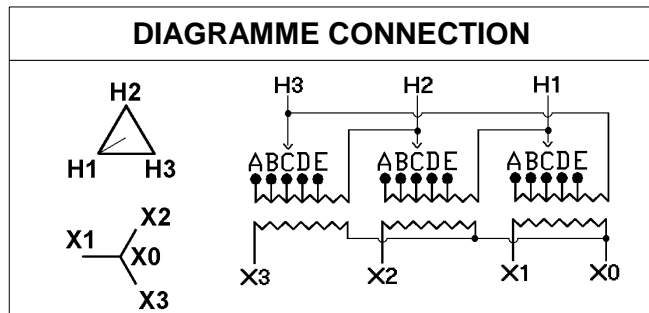
PRISES							
Pos	A	B	C	D	E	F	G
%	+5	+2.5	0	-2.5	-5		
Volts	630	615	600	585	570		

**Connecteurs primaire par phase 1 #00 AWG - #6 AWG**

**Connecteurs secondaire par phase 1 350 MCM**

**Bobinage primaire en Cuivre**

**Bobinage secondaire en Cuivre**



**MONTAGE : PLANCHER ET OPTION MURAL : WMKIT322618**

Client / NC	COMMENTAIRE
Contact	
Projet	
Revisé par	<b>FRED</b>
Date Revision	<b>Lundi, 3 oct. 2011 14:15</b>