

FICHE TECHNIQUE : UC3075S240

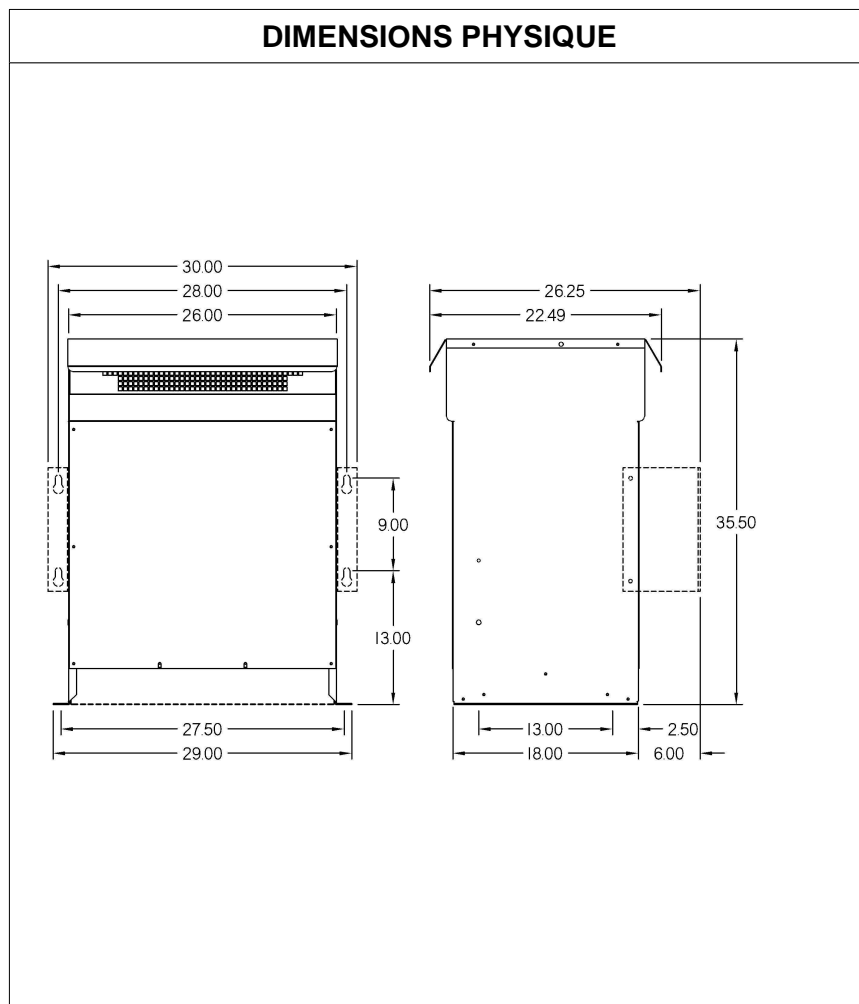
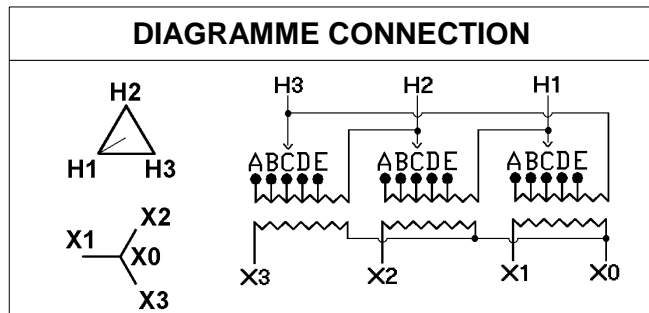
DESCRIPTION	
Type	DISTRIBUTION À SEC
KVA	75
Primaire (Volts)	600
Secondaire (Volts)	139 / 240
Phase	3
Boîtier NEMA	NEMA 3R
Impédance	4.0 %
Élev. Temp.	130°C
Classe Temp.	200°C
Fréquence	60 Hz
Facteur K	1
Poids	509 Lbs / 231 Kg

SPÉCIFICATION	
Perte à vide	244.3 Watts
Perte en charge 150°C	2475.5 Watts
Pertes en charge selon C802.2 (35%)	319.5 Watts
Pertes totales	2719.8 Watts
Courant d'excitation	1.55 %
Niveau de bruit	50 DB
Impédance vue du secondaire	0.053 Ohm (Ligne à ligne)

% EFFICIENCY (AT 35% FULL LOAD)		% RÉGULATION (PLEINE CHARGE)			
Minimum selon C802.2	98.00	1.00	0.95	0.90	0.85
Évalué	98.14	3.33%	3.86%	3.98%	4.02%

PRISES							
Pos	A	B	C	D	E	F	G
%	+5	+2.5	0	-2.5	-5		
Volts	630	615	600	585	570		

Connecteurs primaire par phase 1 #00 AWG - #6 AWG
Connecteurs secondaire par phase 1 250 MCM
Bobinage primaire en Cuivre
Bobinage secondaire en Cuivre



MONTAGE : PLANCHER ET OPTION MURAL : WMKIT322618

Client / NC	COMMENTAIRE
Contact	
Projet	
Revisé par	FRED
Date Revision	Lundi, 4 avr. 2011 16:05