

FICHE TECHNIQUE : UC3050S480

DESCRIPTION	
Type	DISTRIBUTION À SEC
KVA	50
Primaire (Volts)	600
Secondaire (Volts)	277 / 480
Phase	3
Boîtier NEMA	NEMA 3R
Impédance	5.7 %
Élev. Temp.	130°C
Classe Temp.	200°C
Fréquence	60 Hz
Facteur K	1
Poids	387 Lbs / 176 Kg

SPÉCIFICATION	
Perte à vide	181.7 Watts
Perte en charge 150°C	2058.6 Watts
Pertes en charge selon C802.2 (35%)	264.7 Watts
Pertes totales	2240.3 Watts
Courant d'excitation	1.77 %
Niveau de bruit	45 DB
Impédance vue du secondaire	0.457 Ohm (Ligne à ligne)

% EFFICIENCY (AT 35% FULL LOAD)		% RÉGULATION (PLEINE CHARGE)			
Minimum selon C802.2	97.75	1.00	0.95	0.90	0.85
Évalué	97.81	4.19%	5.18%	5.46%	5.60%

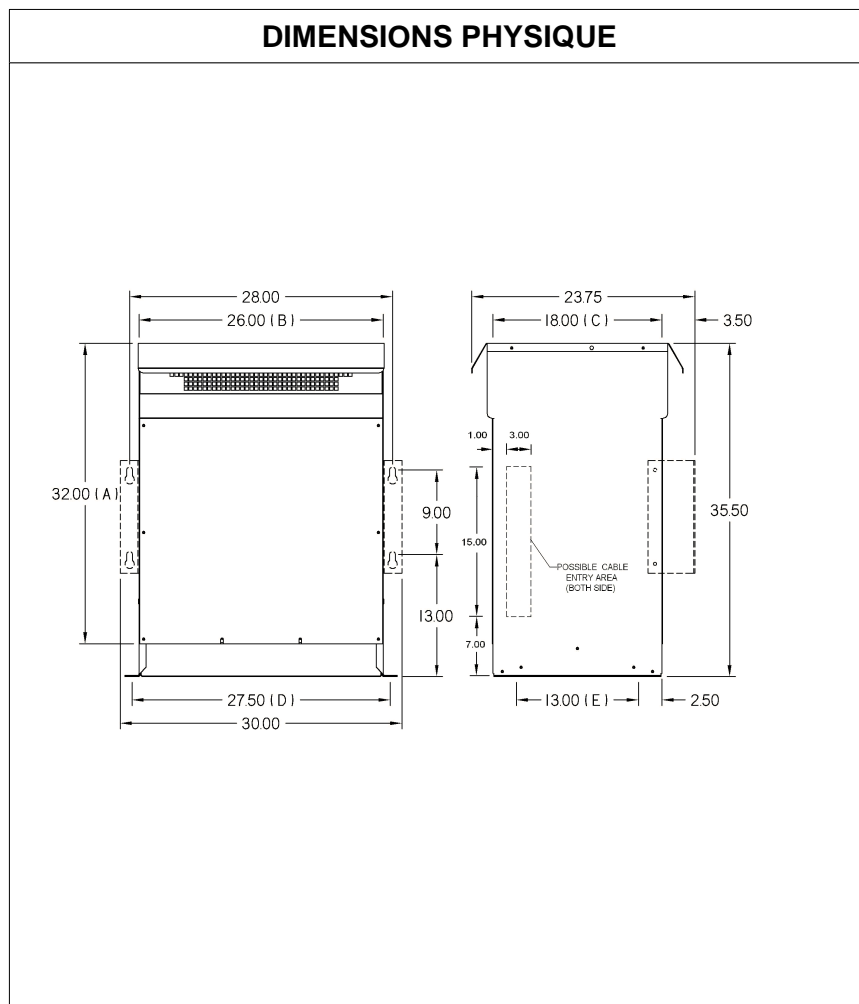
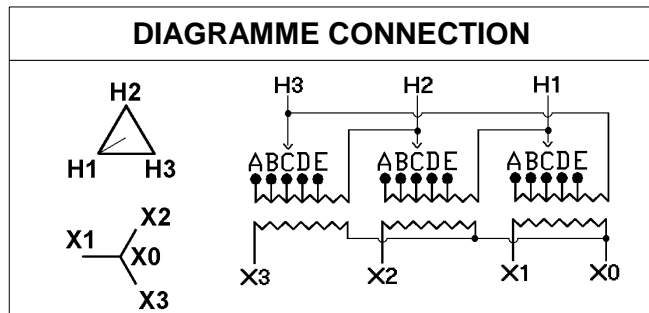
PRISES							
Pos	A	B	C	D	E	F	G
%	+5	+2.5	0	-2.5	-5		
Volts	630	615	600	585	570		

Connecteurs primaire par phase 1 #2 AWG - #14 AWG

Connecteurs secondaire par phase 1 #2 AWG - #14 AWG

Bobinage primaire en Cuivre

Bobinage secondaire en Cuivre



MONTAGE : PLANCHER ET OPTION MURAL : WMKIT322618

Client / NC	COMMENTAIRE
Contact	
Projet	
Revisé par	DAVID
Date Revision	Lundi, 3 oct. 2011 14:15