

FICHE TECHNIQUE : UC3050P480

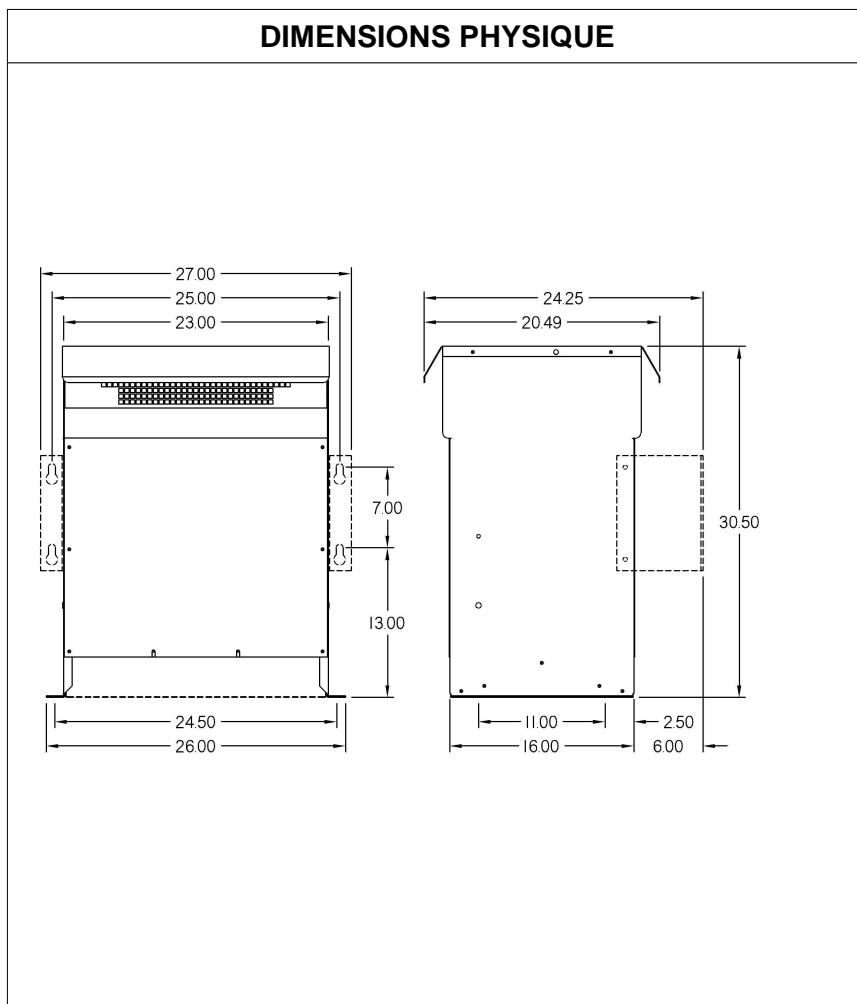
DESCRIPTION	
Type	DISTRIBUTION À SEC
KVA	50
Primaire (Volts)	480
Secondaire (Volts)	120 / 208
Phase	3
Boîtier NEMA	NEMA 3R
Impédance	4.4 %
Élev. Temp.	130°C
Classe Temp.	200°C
Fréquence	60 Hz
Facteur K	1
Poids	414 Lbs / 188 Kg

SPÉCIFICATION	
Perte à vide	218.9 Watts
Perte en charge 150°C	1471 Watts
Pertes en charge selon C802.2 (35%)	191.2 Watts
Pertes totales	1689.9 Watts
Courant d'excitation	1.84 %
Niveau de bruit	45 DB
Impédance vue du secondaire	0.066 Ohm (Ligne à ligne)

% EFFICIENCY (AT 35% FULL LOAD)		% RÉGULATION (PLEINE CHARGE)			
Minimum selon C802.2	97.75	1.00	0.95	0.90	0.85
Évalué	97.92	2.99%	3.84%	4.08%	4.22%

PRISES							
Pos	A	B	C	D	E	F	G
%	+5	+2.5	0	-2.5	-5		
Volts	504	492	480	468	456		

Connecteurs primaire par phase 1 #2 AWG - #14 AWG
Connecteurs secondaire par phase 1 250 MCM
Bobinage primaire en Cuivre
Bobinage secondaire en Cuivre



MONTAGE : PLANCHER ET OPTION MURAL : WMKIT272316

Client / NC	COMMENTAIRE
Contact	
Projet	
Revisé par	FRED
Date Revision	Lundi, 4 avr. 2011 16:04