

## FICHE TECHNIQUE : UC3045S240

DESCRIPTION	
Type	DISTRIBUTION À SEC
KVA	45
Primaire (Volts)	600
Secondaire (Volts)	139 / 240
Phase	3
Boîtier NEMA	NEMA 3R
Impédance	4.8 %
Élev. Temp.	130°C
Classe Temp.	200°C
Fréquence	60 Hz
Facteur K	1
Poids	378 Lbs / 172 Kg

SPÉCIFICATION	
Perte à vide	198.7 Watts
Perte en charge 150°C	1656.8 Watts
Pertes en charge selon C802.2 (35%)	213.0 Watts
Pertes totales	1855.5 Watts
Courant d'excitation	2.03 %
Niveau de bruit	45 DB
Impédance vue du secondaire	0.106 Ohm (Ligne à ligne)

% EFFICIENCY (AT 35% FULL LOAD)		% RÉGULATION (PLEINE CHARGE)			
Minimum selon C802.2	97.70	1.00	0.95	0.90	0.85
Évalué	97.71	3.73%	4.47%	4.66%	4.75%

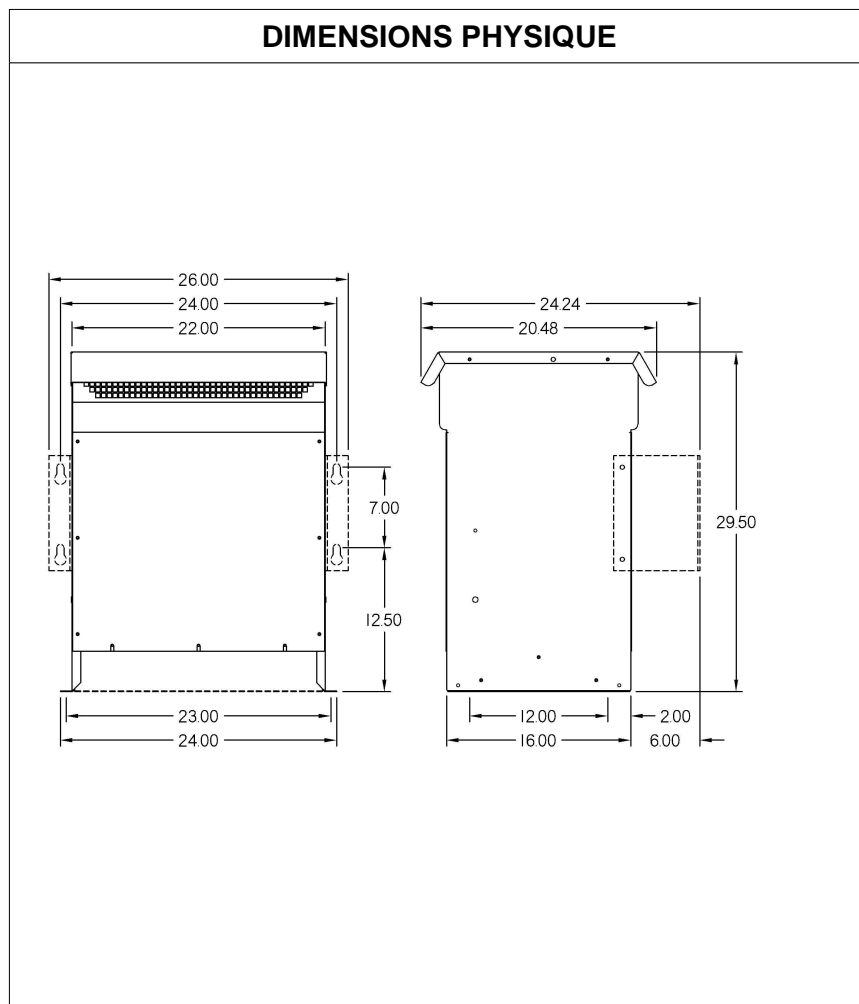
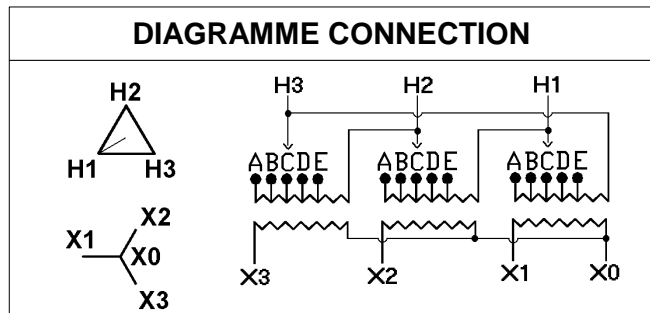
PRISES							
Pos	A	B	C	D	E	F	G
%	+5	+2.5	0	-2.5	-5		
Volts	630	615	600	585	570		

**Connecteurs primaire par phase 1 #2 AWG - #14 AWG**

**Connecteurs secondaire par phase 1 #00 AWG - #6 AWG**

**Bobinage primaire en Cuivre**

**Bobinage secondaire en Cuivre**



**MONTAGE : PLANCHER ET OPTION MURAL : WMKIT262216**

Client / NC	COMMENTAIRE
Contact	
Projet	
Revisé par	<b>FRED</b>
Date Revision	<b>Lundi, 4 avr. 2011 16:04</b>