

## FICHE TECHNIQUE : UC3030V

DESCRIPTION	
Type	<b>DISTRIBUTION À SEC</b>
KVA	<b>30</b>
Primaire (Volts)	<b>600</b>
Secondaire (Volts)	<b>120 / 208</b>
Phase	<b>3</b>
Boîtier NEMA	<b>NEMA 3R</b>
Impédance	<b>4.7 %</b>
Élev. Temp.	<b>130°C</b>
Classe Temp.	<b>200°C</b>
Fréquence	<b>60 Hz</b>
Facteur K	<b>1</b>
Poids	<b>275 Lbs / 125 Kg</b>

SPÉCIFICATION	
Perte à vide	<b>137.1 Watts</b>
Perte en charge 150°C	<b>1220.9 Watts</b>
Pertes en charge selon C802.2 (35%)	<b>156.5 Watts</b>
Pertes totales	<b>1358 Watts</b>
Courant d'excitation	<b>2.28 %</b>
Niveau de bruit	<b>45 DB</b>
Impédance vue du secondaire	<b>0.116 Ohm (Ligne à ligne)</b>

% EFFICIENCY (AT 35% FULL LOAD)		% RÉGULATION (PLEINE CHARGE)			
Minimum selon C802.2	<b>97.50</b>	<b>1.00</b>	<b>0.95</b>	<b>0.90</b>	<b>0.85</b>
Évalué	<b>97.57</b>	<b>4.09%</b>	<b>4.57%</b>	<b>4.65%</b>	<b>4.65%</b>

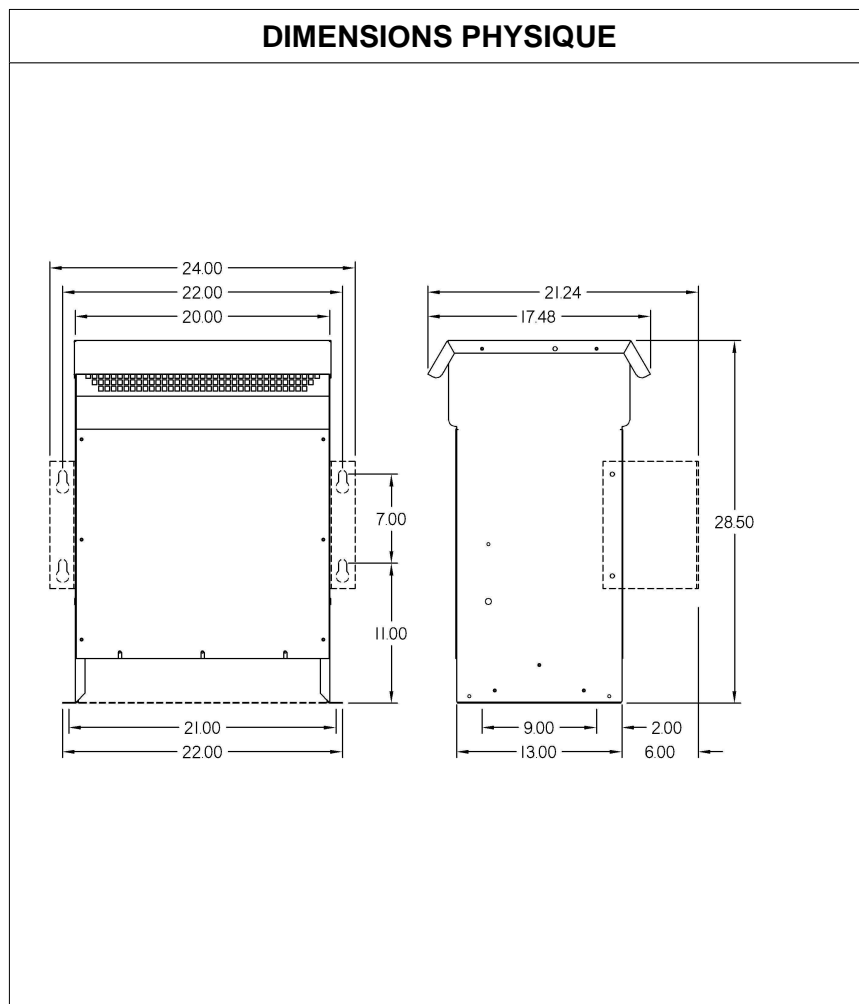
PRISES							
Pos	A	B	C	D	E	F	G
%	<b>+5</b>	<b>+2.5</b>	<b>0</b>	<b>-2.5</b>	<b>-5</b>		
Volts	<b>630</b>	<b>615</b>	<b>600</b>	<b>585</b>	<b>570</b>		

**Connecteurs primaire par phase 1 #2 AWG - #14 AWG**

**Connecteurs secondaire par phase 1 #00 AWG - #6 AWG**

**Bobinage primaire en Cuivre**

**Bobinage secondaire en Cuivre**



**MONTAGE : PLANCHER ET OPTION MURAL : WMKIT242013**

Client / NC	COMMENTAIRE
Contact	
Projet	
Revisé par	<b>ETIENNE</b>
Date Revision	<b>Lundi, 3 oct. 2011 14:15</b>