

FICHE TECHNIQUE : UC3030S240

DESCRIPTION	
Type	DISTRIBUTION À SEC
KVA	30
Primaire (Volts)	600
Secondaire (Volts)	139 / 240
Phase	3
Boîtier NEMA	NEMA 3R
Impédance	3.8 %
Élev. Temp.	150°C
Classe Temp.	220°C
Fréquence	60 Hz
Facteur K	1
Poids	380 Lbs / 173 Kg

SPÉCIFICATION	
Perte à vide	169.2 Watts
Perte en charge 170°C	983.5 Watts
Pertes en charge selon C802.2 (35%)	127.3 Watts
Pertes totales	1152.7 Watts
Courant d'excitation	1.98 %
Niveau de bruit	45 DB
Impédance vue du secondaire	0.125 Ohm (Ligne à ligne)

% EFFICIENCY (AT 35% FULL LOAD)		% RÉGULATION (PLEINE CHARGE)			
Minimum selon C802.2	97.50	1.00	0.95	0.90	0.85
Évalué	97.53	3.29%	3.68%	3.74%	3.75%

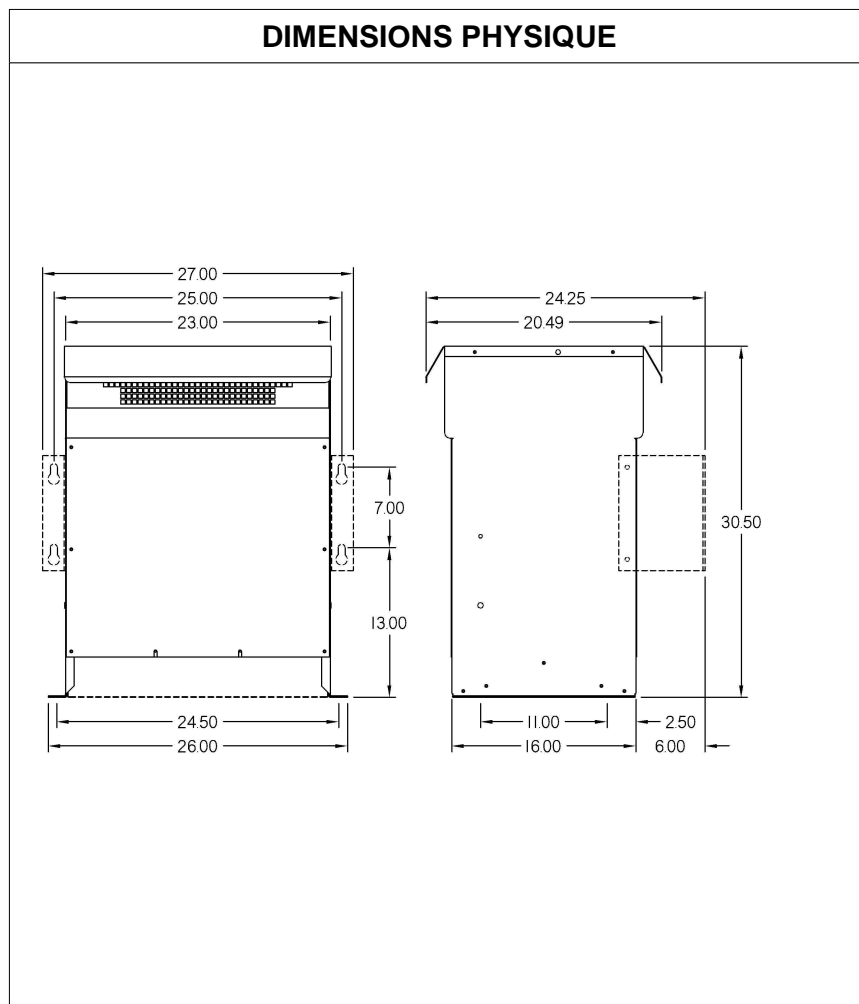
PRISES							
Pos	A	B	C	D	E	F	G
%	+5	+2.5	0	-2.5	-5		
Volts	630	615	600	585	570		

Connecteurs primaire par phase 1 #2 AWG - #14 AWG

Connecteurs secondaire par phase 1 #00 AWG - #6 AWG

Bobinage primaire en Cuivre

Bobinage secondaire en Cuivre



MONTAGE : PLANCHER ET OPTION MURAL : WMKIT272316

Client / NC	COMMENTAIRE
Contact	
Projet	
Revisé par	FRÉDÉRIK DUBEAU
Date Revision	Lundi, 4 avr. 2011 16:03