

FICHE TECHNIQUE : UC3030P480UL

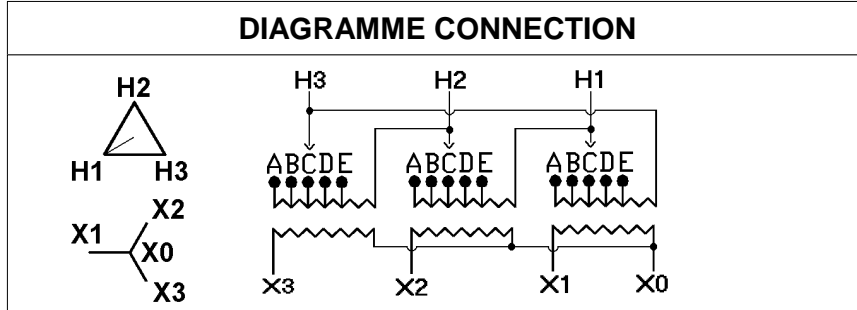
DESCRIPTION	
Type	DISTRIBUTION À SEC
KVA	30
Primaire (Volts)	480
Secondaire (Volts)	120 / 208
Phase	3
Boîtier NEMA	NEMA 1
Impédance	6.1 %
Élev. Temp.	130°C
Classe Temp.	220°C
Fréquence	60 Hz
Facteur K	1
Poids	306 Lbs / 139 Kg

SPÉCIFICATION	
Perte à vide	213 Watts
Perte en charge 150°C	1428 Watts
Pertes en charge selon NEMA TP1 (35%)	186.6 Watts
Pertes totales	1641 Watts
Courant d'excitation	3.25 %
Niveau de bruit	45 DB
Impédance vue du secondaire	0.152 Ohm (Ligne à ligne)

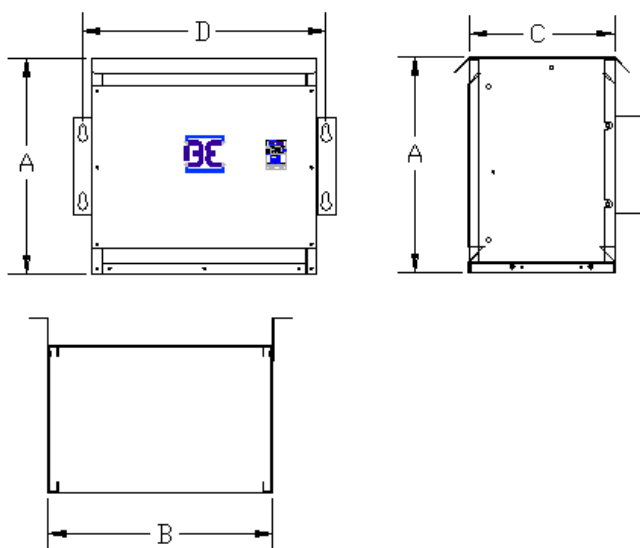
% EFFICIENCY (AT 35% FULL LOAD)		% RÉGULATION (PLEINE CHARGE)			
Minimum selon NEMA TP1	97.50	1.00	0.95	0.90	0.85
Évalué	96.63	4.83%	5.74%	5.96%	6.06%

PRISES							
Pos	A	B	C	D	E	F	G
%	+5	+2.5	0	-2.5	-5		
Volts	504	492	480	468	456		

Connecteurs primaire par phase 1 #2 AWG - #14 AWG
Connecteurs secondaire par phase 1 #00 AWG - #6 AWG
Bobinage primaire en Cuivre
Bobinage secondaire en Cuivre



DIMENSIONS PHYSIQUE



BOITIER		
	POUCES	MM
A	25	635
B	22	559
C	17	432
D	24	610
E	7	178

MONTAGE : MUR ET PLANCHER

Client / NC	COMMENTAIRE	
Contact		
Projet		
Revisé par	DAVID WANG	
Date Revision	Lundi, 4 avr. 2011 16:03	