

FICHE TECHNIQUE : UC3022V

DESCRIPTION	
Type	DISTRIBUTION À SEC
KVA	22.5
Primaire (Volts)	600
Secondaire (Volts)	120 / 208
Phase	3
Boîtier NEMA	NEMA 3R
Impédance	6.4 %
Élev. Temp.	130°C
Classe Temp.	200°C
Fréquence	60 Hz
Facteur K	1
Poids	208 Lbs / 95 Kg

SPÉCIFICATION	
Perte à vide	91.1 Watts
Perte en charge 150°C	1068.9 Watts
Pertes en charge selon C802.2 (35%)	137.1 Watts
Pertes totales	1160 Watts
Courant d'excitation	1.95 %
Niveau de bruit	45 DB
Impédance vue du secondaire	0.213 Ohm (Ligne à ligne)

% EFFICIENCY (AT 35% FULL LOAD)		% RÉGULATION (PLEINE CHARGE)			
Minimum selon C802.2	97.25	1.00	0.95	0.90	0.85
Évalué	97.52	4.84%	5.89%	6.17%	6.32%

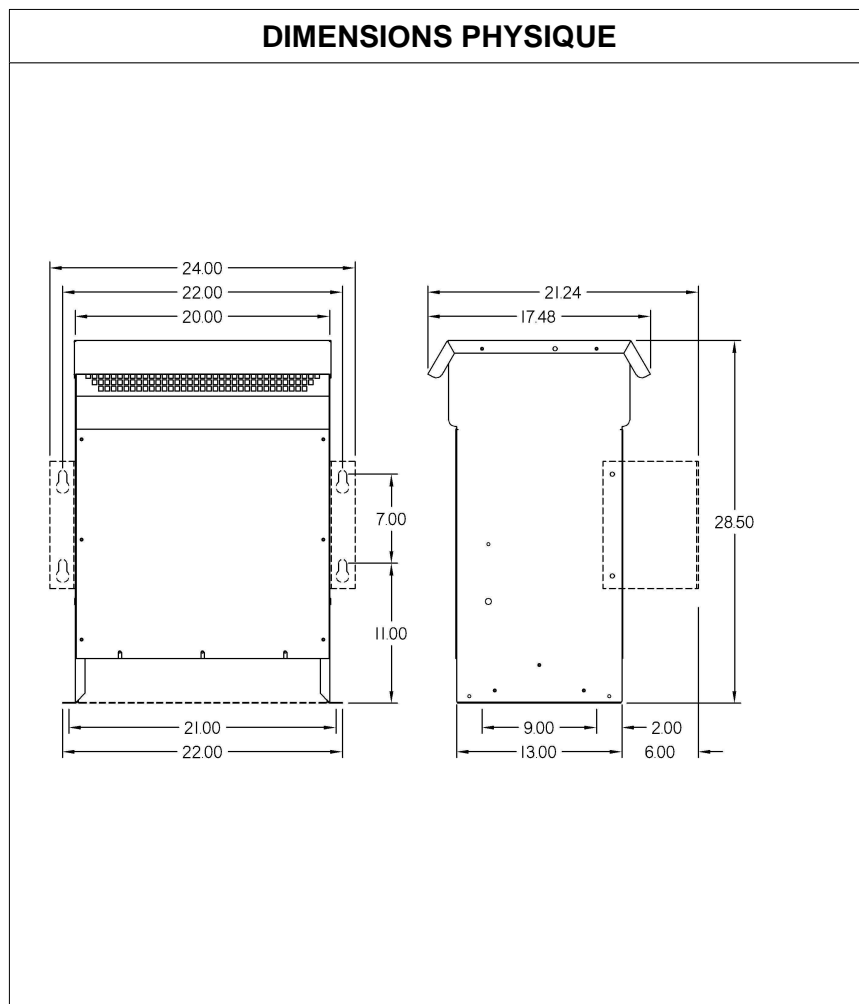
PRISES							
Pos	A	B	C	D	E	F	G
%	+5	+2.5	0	-2.5	-5		
Volts	630	615	600	585	570		

Connecteurs primaire par phase 1 #2 AWG - #14 AWG

Connecteurs secondaire par phase 1 #2 AWG - #14 AWG

Bobinage primaire en Cuivre

Bobinage secondaire en Cuivre



MONTAGE : PLANCHER ET OPTION MURAL : WMKIT242013

Client / NC	COMMENTAIRE
Contact	
Projet	
Revisé par	FRED
Date Revision	Lundi, 3 oct. 2011 14:14