

FICHE TECHNIQUE : UC3022P480

| DESCRIPTION | |
|--------------------|---------------------------|
| Type | DISTRIBUTION À SEC |
| KVA | 22.5 |
| Primaire (Volts) | 480 |
| Secondaire (Volts) | 120 / 208 |
| Phase | 3 |
| Boîtier NEMA | NEMA 3R |
| Impédance | 5.2 % |
| Élev. Temp. | 130°C |
| Classe Temp. | 200°C |
| Fréquence | 60 Hz |
| Facteur K | 1 |
| Poids | 234 Lbs / 106 Kg |

| SPÉCIFICATION | |
|-------------------------------------|----------------------------------|
| Perte à vide | 117 Watts |
| Perte en charge 150°C | 1018 Watts |
| Pertes en charge selon C802.2 (35%) | 130.3 Watts |
| Pertes totales | 1135 Watts |
| Courant d'excitation | 2.46 % |
| Niveau de bruit | 45 DB |
| Impédance vue du secondaire | 0.173 Ohm (Ligne à ligne) |

| % EFFICIENCY (AT 35% FULL LOAD) | | % RÉGULATION (PLEINE CHARGE) | | | |
|------------------------------------|--------------|---------------------------------|--------------|--------------|--------------|
| Minimum selon C802.2 | 97.25 | 1.00 | 0.95 | 0.90 | 0.85 |
| Évalué | 97.27 | 4.55% | 5.10% | 5.18% | 5.19% |

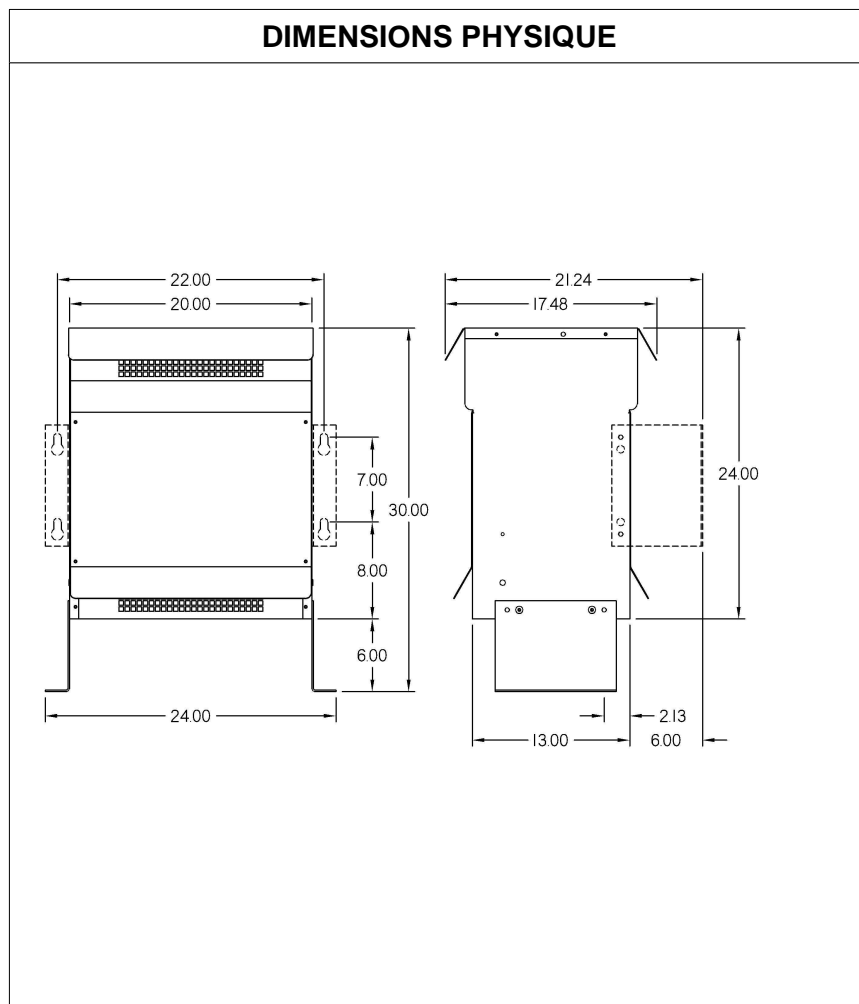
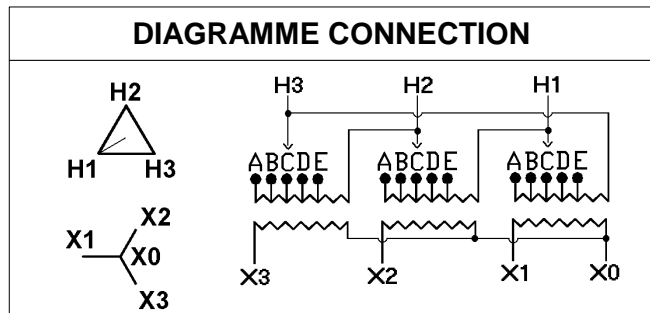
| PRISES | | | | | | | |
|--------|------------|-------------|------------|-------------|------------|---|---|
| Pos | A | B | C | D | E | F | G |
| % | +5 | +2.5 | 0 | -2.5 | -5 | | |
| Volts | 504 | 492 | 480 | 468 | 456 | | |

Connecteurs primaire par phase 1 #2 AWG - #14 AWG

Connecteurs secondaire par phase 1 #2 AWG - #14 AWG

Bobinage primaire en Cuivre

Bobinage secondaire en Cuivre



MONTAGE : MUR ET PLANCHER

| | COMMENTAIRE |
|---------------|----------------------------------|
| Client / NC | |
| Contact | |
| Projet | |
| Revisé par | DAVID |
| Date Revision | Mardi, 12 avr. 2011 08:31 |