

FICHE TECHNIQUE : UC3015V

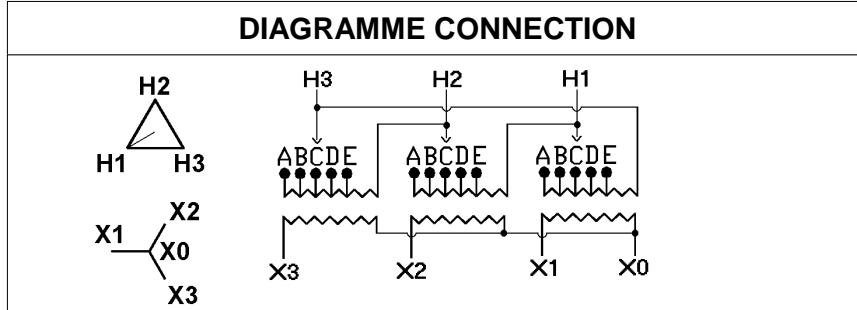
DESCRIPTION	
Type	DISTRIBUTION À SEC
KVA	15
Primaire (Volts)	600
Secondaire (Volts)	120 / 208
Phase	3
Boîtier NEMA	NEMA 3R
Impédance	5.4 %
Élev. Temp.	130°C
Classe Temp.	200°C
Fréquence	60 Hz
Facteur K	1
Poids	191 Lbs / 87 Kg

SPÉCIFICATION	
Perte à vide	83.6 Watts
Perte en charge 150°C	776.4 Watts
Pertes en charge selon C802.2 (35%)	99.1 Watts
Pertes totales	860 Watts
Courant d'excitation	2.39 %
Niveau de bruit	45 DB
Impédance vue du secondaire	0.269 Ohm (Ligne à ligne)

% EFFICIENCY (AT 35% FULL LOAD)		% RÉGULATION (PLEINE CHARGE)			
Minimum selon C802.2	97.00	1.00	0.95	0.90	0.85
Évalué	97.00	5.19%	5.38%	5.31%	5.19%

PRISES							
Pos	A	B	C	D	E	F	G
%	+5	+2.5	0	-2.5	-5		
Volts	630	615	600	585	570		

Connecteurs primaire par phase 1 #2 AWG - #14 AWG
Connecteurs secondaire par phase 1 #2 AWG - #14 AWG
Bobinage primaire en Cuivre
Bobinage secondaire en Cuivre



DIMENSIONS PHYSIQUE

Dimensions (mm) : 2300 (largeur totale), 2100 (largeur intérieure), 1900 (largeur bobinage), 7.00 (épaisseur), 9.00 (hauteur), 20.00 (largeur base), 21.00 (largeur base intérieure).

Dimensions (mm) : 2124 (largeur totale), 1748 (largeur intérieure), 2550 (hauteur), 9.00 (largeur base), 2.00 (largeur base intérieure), 13.00 (largeur base intérieure), 6.00 (largeur base intérieure).

BOÎTIER		
	POUCES	MM
A	22	559
B	19	483
C	13	330
D	20	508
E	9	229

MONTAGE : PLANCHER ET OPTION MURAL : WMKIT221913

Client / NC	COMMENTAIRE
Contact	
Projet	
Revisé par	ETIENNE
Date Revision	Lundi, 3 oct. 2011 14:14