

FICHE TECHNIQUE : UC3015P480

DESCRIPTION	
Type	DISTRIBUTION À SEC
KVA	15
Primaire (Volts)	480
Secondaire (Volts)	120 / 208
Phase	3
Boîtier NEMA	NEMA 3R
Impédance	5.8 %
Élev. Temp.	130°C
Classe Temp.	200°C
Fréquence	60 Hz
Facteur K	1
Poids	184 Lbs / 84 Kg

SPÉCIFICATION	
Perte à vide	78 Watts
Perte en charge 150°C	656.4 Watts
Pertes en charge selon C802.2 (35%)	84.2 Watts
Pertes totales	734.4 Watts
Courant d'excitation	2.52 %
Niveau de bruit	45 DB
Impédance vue du secondaire	0.288 Ohm (Ligne à ligne)

% EFFICIENCY (AT 35% FULL LOAD)		% RÉGULATION (PLEINE CHARGE)			
Minimum selon C802.2	97.00	1.00	0.95	0.90	0.85
Évalué	97.31	4.44%	5.35%	5.58%	5.69%

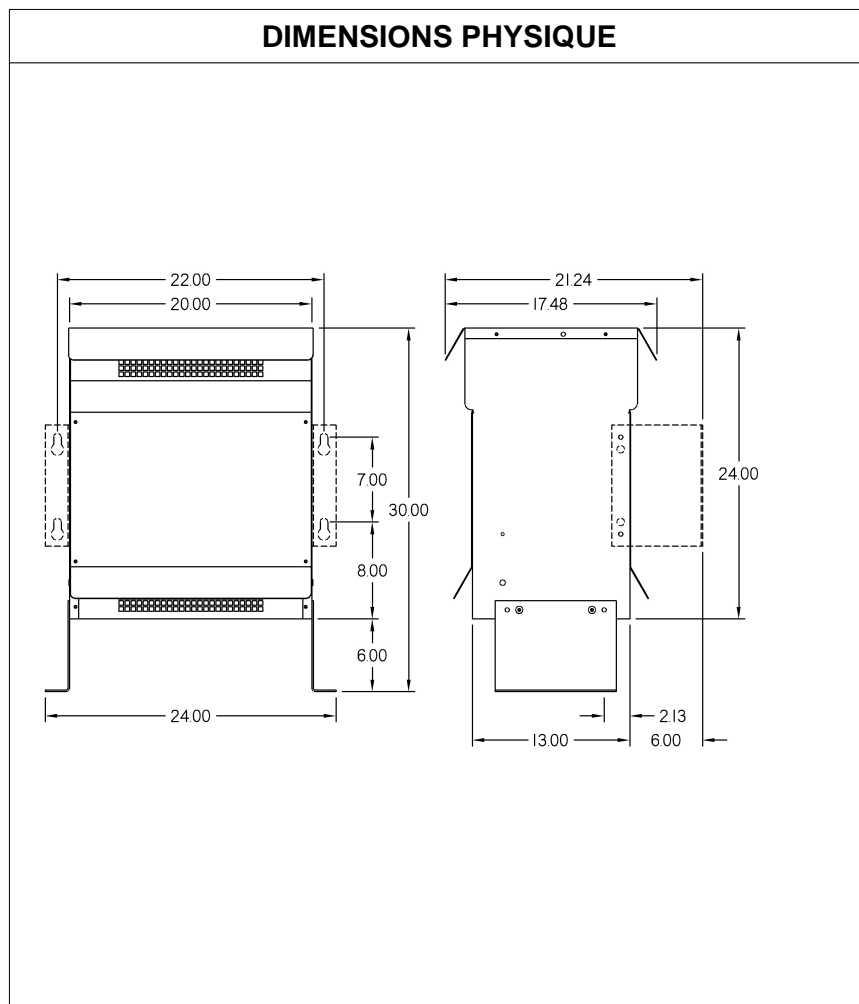
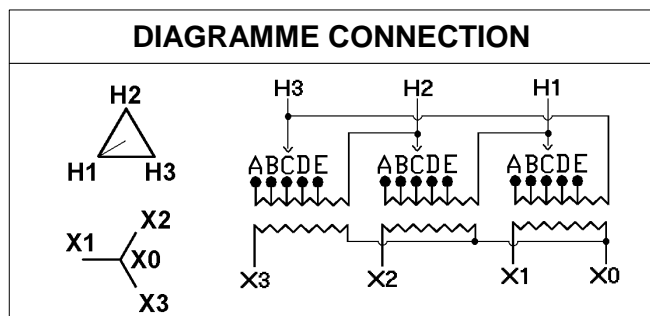
PRISES							
Pos	A	B	C	D	E	F	G
%	+5	+2.5	0	-2.5	-5		
Volts	504	492	480	468	456		

Connecteurs primaire par phase 1 #2 AWG - #14 AWG

Connecteurs secondaire par phase 1 #2 AWG - #14 AWG

Bobinage primaire en Cuivre

Bobinage secondaire en Cuivre



MONTAGE : MUR ET PLANCHER

Client / NC	COMMENTAIRE
Contact	
Projet	
Revisé par	FRED
Date Revision	Lundi, 3 oct. 2011 14:14