

FICHE TECHNIQUE : UC1200P480

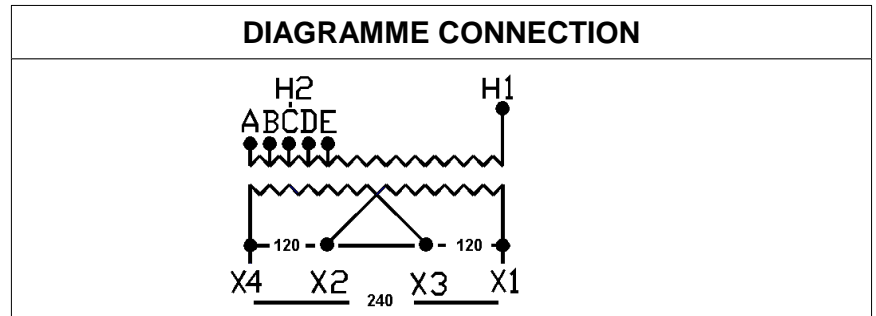
DESCRIPTION	
Type	DISTRIBUTION À SEC
KVA	200
Primaire (Volts)	480
Secondaire (Volts)	120 / 240
Phase	1
Boîtier NEMA	NEMA 1
Impédance	3.9 %
Élev. Temp.	150°C
Classe Temp.	220°C
Fréquence	60 Hz
Facteur K	1
Poids	1198 Lbs / 545 Kg

SPÉCIFICATION	
Perte à vide	446 Watts
Perte en charge 170°C	4254 Watts
Pertes en charge selon C802.2 (35%)	562.1 Watts
Pertes totales	4700 Watts
Courant d'excitation	1.07 %
Niveau de bruit	65 DB
Impédance vue du secondaire	0.011 Ohm (Ligne à ligne)

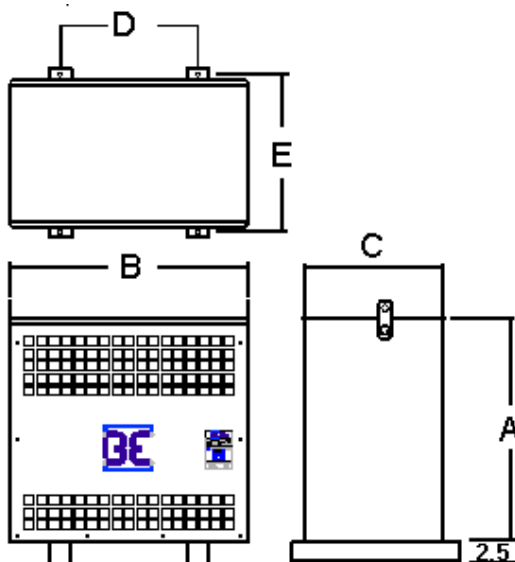
% EFFICIENCY (AT 35% FULL LOAD)		% RÉGULATION (PLEINE CHARGE)			
Minimum selon C802.2	98.74	1.00	0.95	0.90	0.85
Évalué	98.77	2.18%	3.08%	3.37%	3.56%

PRISES							
Pos	A	B	C	D	E	F	G
%	+5	+2.5	0	-2.5	-5		
Volts	504	492	480	468	456		

Connecteurs primaire par phase 2 350 MCM
Connecteurs secondaire par phase 3 500 MCM
Bobinage primaire en Cuivre
Bobinage secondaire en Cuivre



DIMENSIONS PHYSIQUE



BOITIER		
	POUCES	MM
A	40	1016
B	26	660
C	26	660
D	17.5	445
E	28	711

MONTAGE : PLANCHER

Client / NC	COMMENTAIRE
Contact	
Projet	
Revisé par	DAVID WANG
Date Revision	Lundi, 4 avr. 2011 16:02