

FICHE TECHNIQUE : UC1100P480

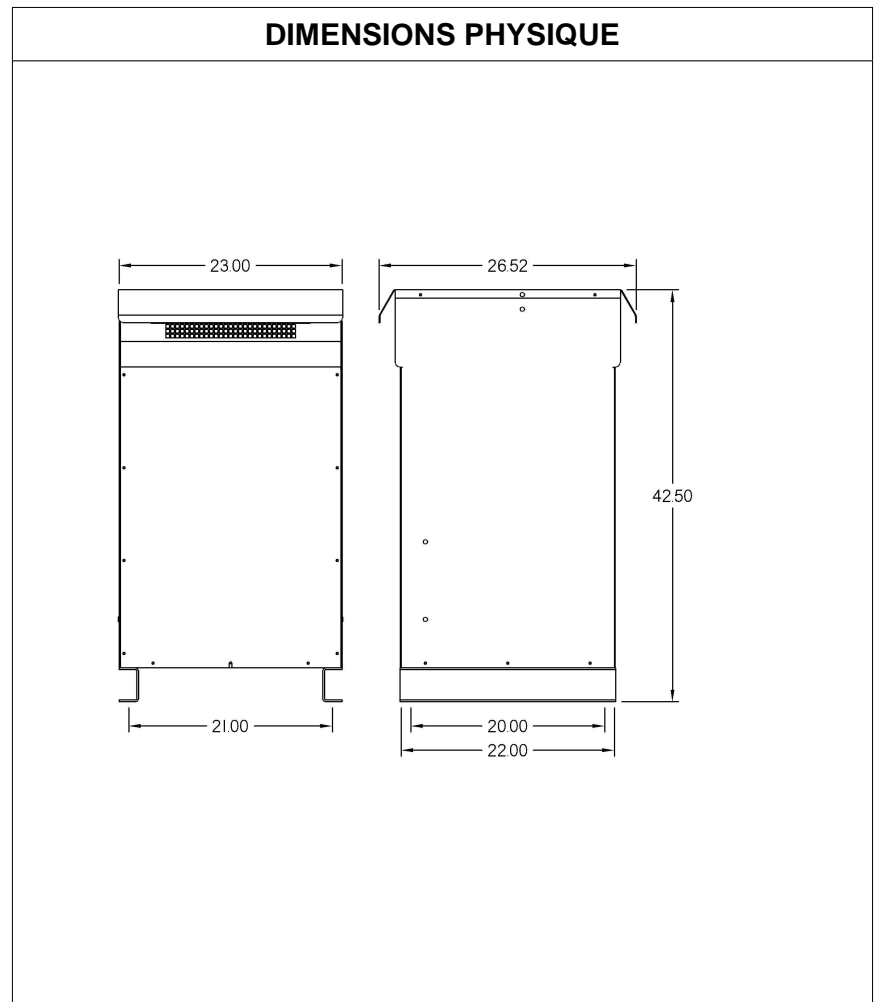
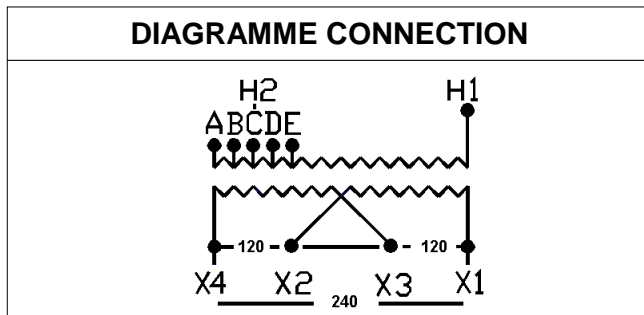
DESCRIPTION	
Type	DISTRIBUTION À SEC
KVA	100
Primaire (Volts)	480
Secondaire (Volts)	120 / 240
Phase	1
Boîtier NEMA	NEMA 3R
Impédance	4.3 %
Élev. Temp.	150°C
Classe Temp.	220°C
Fréquence	60 Hz
Facteur K	1
Poids	691 Lbs / 314 Kg

SPÉCIFICATION	
Perte à vide	203.9 Watts
Perte en charge 170°C	2739.4 Watts
Pertes en charge selon C802.2 (35%)	357.2 Watts
Pertes totales	2943.3 Watts
Courant d'excitation	0.99 %
Niveau de bruit	55 DB
Impédance vue du secondaire	0.025 Ohm (Ligne à ligne)

% EFFICIENCY (AT 35% FULL LOAD)		% RÉGULATION (PLEINE CHARGE)			
Minimum selon C802.2	98.60	1.00	0.95	0.90	0.85
Évalué	98.66	2.79%	3.67%	3.94%	4.10%

PRISES							
Pos	A	B	C	D	E	F	G
%	+5	+2.5	0	-2.5	-5		
Volts	504	492	480	468	456		

Connecteurs primaire par phase 1 350 MCM
Connecteurs secondaire par phase 2 350 MCM
Bobinage primaire en Cuivre
Bobinage secondaire en Cuivre



MONTAGE : PLANCHER

Client / NC	COMMENTAIRE
Contact	
Projet	
Revisé par	FRÉDÉRIK DUBEAU
Date Revision	Lundi, 4 avr. 2011 16:01