

FICHE TECHNIQUE : UC1075P480

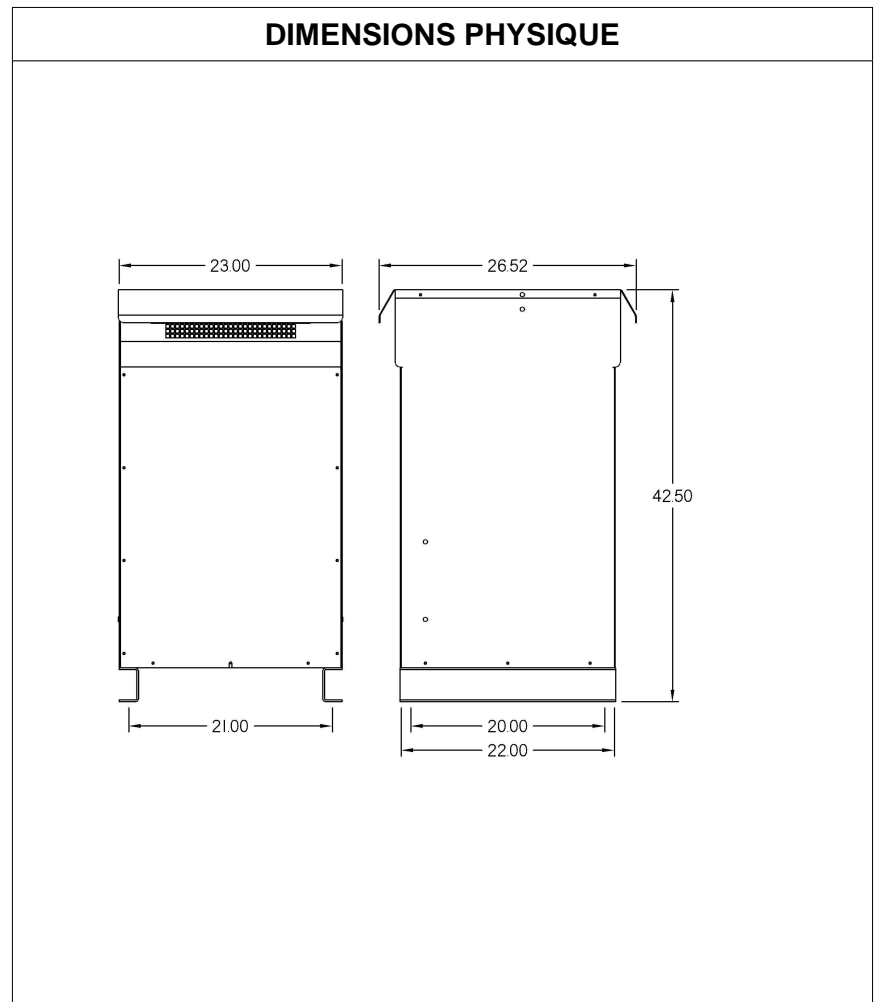
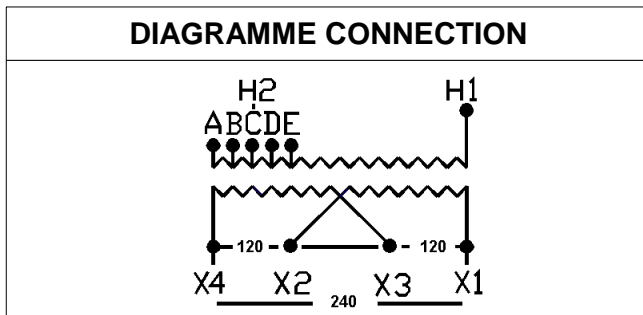
DESCRIPTION	
Type	DISTRIBUTION À SEC
KVA	75
Primaire (Volts)	480
Secondaire (Volts)	120 / 240
Phase	1
Boîtier NEMA	NEMA 3R
Impédance	4.7 %
Élev. Temp.	130°C
Classe Temp.	220°C
Fréquence	60 Hz
Facteur K	1
Poids	537 Lbs / 244 Kg

SPÉCIFICATION	
Perte à vide	148.4 Watts
Perte en charge 150°C	2453.6 Watts
Pertes en charge selon C802.2 (35%)	316.9 Watts
Pertes totales	2602 Watts
Courant d'excitation	0.95 %
Niveau de bruit	55 DB
Impédance vue du secondaire	0.036 Ohm (Ligne à ligne)

% EFFICIENCY (AT 35% FULL LOAD)		% RÉGULATION (PLEINE CHARGE)			
Minimum selon C802.2	98.50	1.00	0.95	0.90	0.85
Évalué	98.50	3.33%	4.18%	4.43%	4.56%

PRISES							
Pos	A	B	C	D	E	F	G
%	+5	+2.5	0	-2.5	-5		
Volts	504	492	480	468	456		

Connecteurs primaire par phase 1 250 MCM
Connecteurs secondaire par phase 1 500 MCM
Bobinage primaire en Cuivre
Bobinage secondaire en Cuivre



MONTAGE : PLANCHER

	COMMENTAIRE
Client / NC	
Contact	
Projet	
Revisé par	FRED
Date Revision	Lundi, 4 avr. 2011 16:01