

## FICHE TECHNIQUE : UC1037V

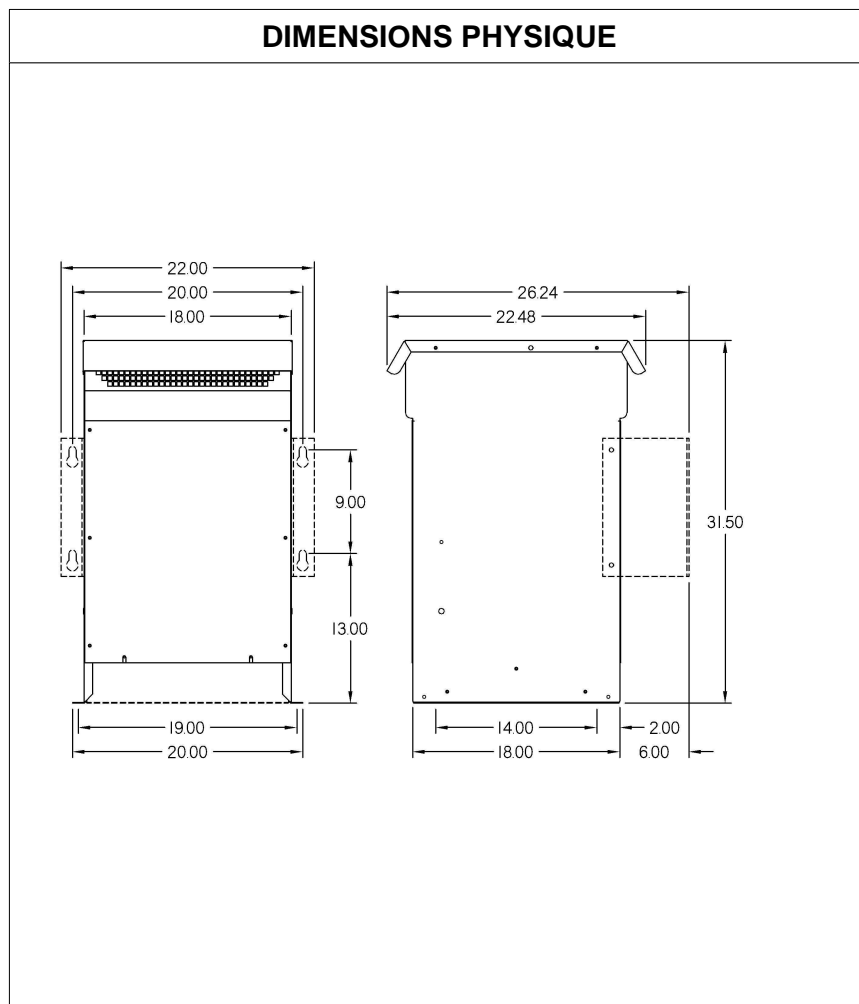
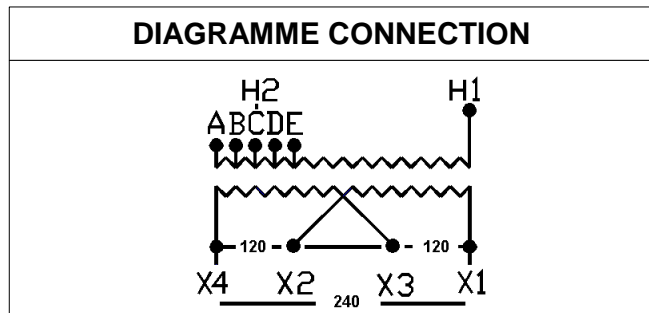
DESCRIPTION	
Type	DISTRIBUTION À SEC
KVA	37.5
Primaire (Volts)	600
Secondaire (Volts)	120 / 240
Phase	1
Boîtier NEMA	NEMA 3R
Impédance	4.4 %
Élev. Temp.	130°C
Classe Temp.	200°C
Fréquence	60 Hz
Facteur K	1
Poids	279 Lbs / 127 Kg

SPÉCIFICATION	
Perte à vide	105.5 Watts
Perte en charge 150°C	1241 Watts
Pertes en charge selon C802.2 (35%)	160.2 Watts
Pertes totales	1346.5 Watts
Courant d'excitation	1.41 %
Niveau de bruit	50 DB
Impédance vue du secondaire	0.067 Ohm (Ligne à ligne)

% EFFICIENCY (AT 35% FULL LOAD)		% RÉGULATION (PLEINE CHARGE)			
Minimum selon C802.2	98.20	1.00	0.95	0.90	0.85
Évalué	98.25	3.35%	4.04%	4.22%	4.31%

PRISES							
Pos	A	B	C	D	E	F	G
%	+5	+2.5	0	-2.5	-5		
Volts	630	615	600	585	570		

Connecteurs primaire par phase 1 #00 AWG - #6 AWG
Connecteurs secondaire par phase 1 250 MCM
Bobinage primaire en Cuivre
Bobinage secondaire en Cuivre



**MONTAGE : PLANCHER ET OPTION MURAL : WMKIT291818**

Client / NC	COMMENTAIRE
Contact	
Projet	
Revisé par	FRED
Date Revision	Lundi, 3 oct. 2011 14:13