

FICHE TECHNIQUE : UC1037P480UL

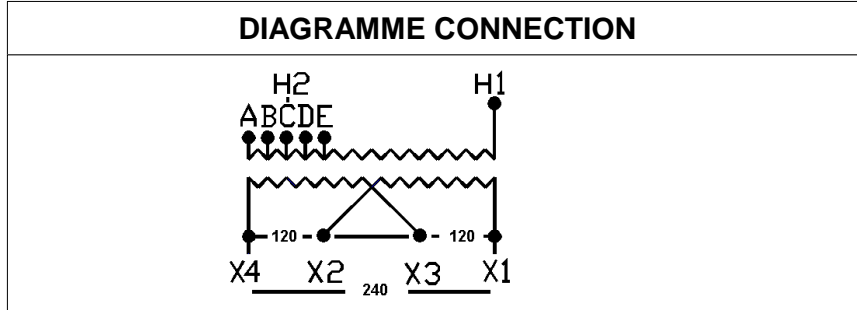
DESCRIPTION	
Type	DISTRIBUTION À SEC
KVA	37.5
Primaire (Volts)	480
Secondaire (Volts)	120 / 240
Phase	1
Boîtier NEMA	NEMA 1
Impédance	5.0 %
Élev. Temp.	150°C
Classe Temp.	220°C
Fréquence	60 Hz
Facteur K	1
Poids	345 Lbs / 157 Kg

SPÉCIFICATION	
Perte à vide	236.4 Watts
Perte en charge 170°C	1417.8 Watts
Pertes en charge selon NEMA TP1 (35%)	186.6 Watts
Pertes totales	1654.2 Watts
Courant d'excitation	3.06 %
Niveau de bruit	50 DB
Impédance vue du secondaire	0.077 Ohm (Ligne à ligne)

% EFFICIENCY (AT 35% FULL LOAD)		% RÉGULATION (PLEINE CHARGE)			
Minimum selon NEMA TP1	98.20	1.00	0.95	0.90	0.85
Évalué	97.12	3.83%	4.62%	4.83%	4.93%

PRISES							
Pos	A	B	C	D	E	F	G
%	+5	+2.5	0	-2.5	-5		
Volts	504	492	480	468	456		

Connecteurs primaire par phase 1 #00 AWG - #6 AWG
Connecteurs secondaire par phase 1 250 MCM
Bobinage primaire en Cuivre
Bobinage secondaire en Cuivre



DIMENSIONS PHYSIQUE

BOITIER		
	POUCES	MM
A	27	686
B	20	508
C	20	508
D	22	559
E	7	178

MONTAGE : MUR ET PLANCHER

Client / NC	COMMENTAIRE
Contact	
Projet	
Revisé par	FRÉDÉRIC DUBEAU
Date Revision	Lundi, 4 avr. 2011 16:01