

FICHE TECHNIQUE : UC1025P480

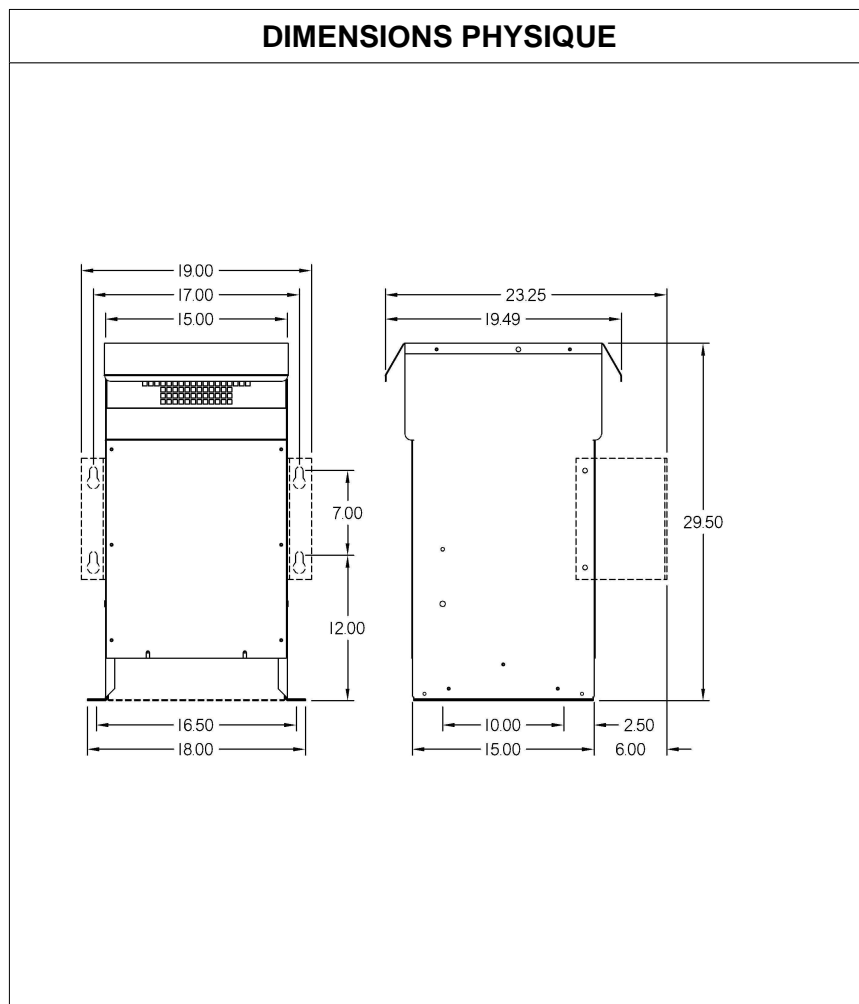
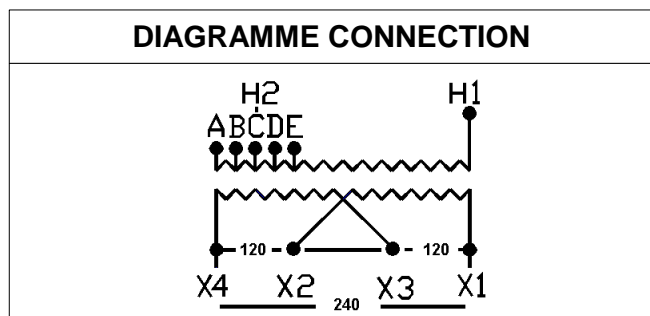
DESCRIPTION	
Type	DISTRIBUTION À SEC
KVA	25
Primaire (Volts)	480
Secondaire (Volts)	120 / 240
Phase	1
Boîtier NEMA	NEMA 3R
Impédance	5.0 %
Élev. Temp.	130°C
Classe Temp.	200°C
Fréquence	60 Hz
Facteur K	1
Poids	193 Lbs / 88 Kg

SPÉCIFICATION	
Perte à vide	69.8 Watts
Perte en charge 150°C	985.7 Watts
Pertes en charge selon C802.2 (35%)	127.0 Watts
Pertes totales	1055.5 Watts
Courant d'excitation	1.35 %
Niveau de bruit	50 DB
Impédance vue du secondaire	0.116 Ohm (Ligne à ligne)

% EFFICIENCY (AT 35% FULL LOAD)		% RÉGULATION (PLEINE CHARGE)			
Minimum selon C802.2	98.00	1.00	0.95	0.90	0.85
Évalué	98.08	3.99%	4.74%	4.92%	5.00%

PRISES							
Pos	A	B	C	D	E	F	G
%	+5	+2.5	0	-2.5	-5		
Volts	504	492	480	468	456		

Connecteurs primaire par phase 1 #2 AWG - #14 AWG
Connecteurs secondaire par phase 1 #00 AWG - #6 AWG
Bobinage primaire en Cuivre
Bobinage secondaire en Cuivre



MONTAGE : PLANCHER ET OPTION MURAL : WMKIT261515

Client / NC	COMMENTAIRE
Contact	
Projet	
Revisé par	FRED
Date Revision	Lundi, 4 avr. 2011 16:01