

## FICHE TECHNIQUE : UC1015V

DESCRIPTION	
Type	DISTRIBUTION À SEC
KVA	15
Primaire (Volts)	600
Secondaire (Volts)	120 / 240
Phase	1
Boîtier NEMA	NEMA 3R
Impédance	5.4 %
Élev. Temp.	130°C
Classe Temp.	200°C
Fréquence	60 Hz
Facteur K	1
Poids	151 Lbs / 69 Kg

SPÉCIFICATION	
Perte à vide	47.2 Watts
Perte en charge 150°C	692.8 Watts
Pertes en charge selon C802.2 (35%)	88.7 Watts
Pertes totales	740 Watts
Courant d'excitation	1.55 %
Niveau de bruit	50 DB
Impédance vue du secondaire	0.209 Ohm (Ligne à ligne)

% EFFICIENCY (AT 35% FULL LOAD)		% RÉGULATION (PLEINE CHARGE)			
Minimum selon C802.2	97.70	1.00	0.95	0.90	0.85
Évalué	97.80	4.66%	5.29%	5.41%	5.44%

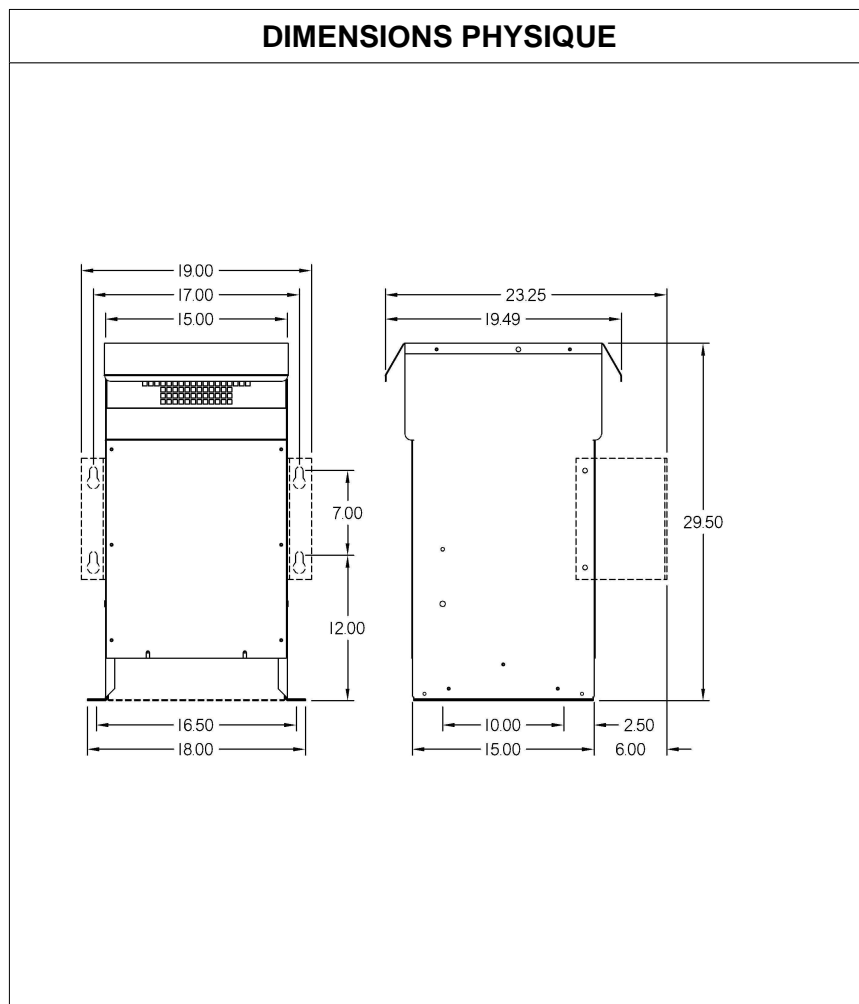
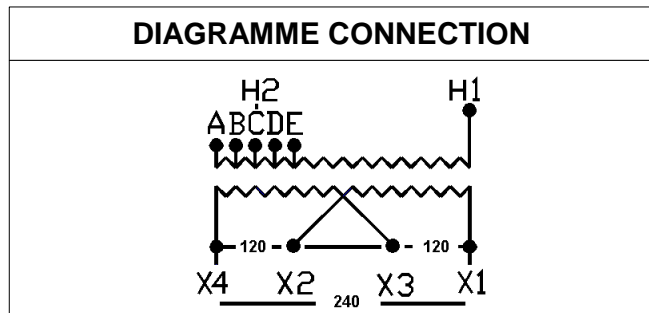
PRISES							
Pos	A	B	C	D	E	F	G
%	+5	+2.5	0	-2.5	-5		
Volts	630	615	600	585	570		

**Connecteurs primaire par phase 1 #2 AWG - #14 AWG**

**Connecteurs secondaire par phase 1 #2 AWG - #14 AWG**

**Bobinage primaire en Cuivre**

**Bobinage secondaire en Cuivre**



**MONTAGE : PLANCHER ET OPTION MURAL : WMKIT261515**

Client / NC	COMMENTAIRE
Contact	
Projet	
Revisé par	<b>ETIENNE</b>
Date Revision	<b>Lundi, 3 oct. 2011 14:13</b>