

FICHE TECHNIQUE : UC1015P480UL

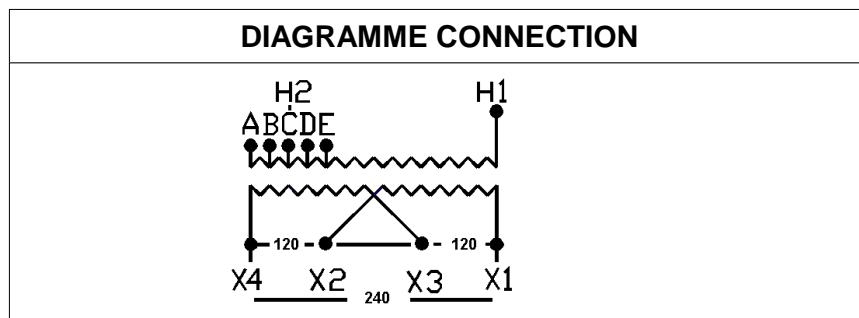
DESCRIPTION	
Type	DISTRIBUTION À SEC
KVA	15
Primaire (Volts)	480
Secondaire (Volts)	120 / 240
Phase	1
Boîtier NEMA	NEMA 1
Impédance	7.1 %
Élev. Temp.	130°C
Classe Temp.	220°C
Fréquence	60 Hz
Facteur K	1
Poids	167 Lbs / 76 Kg

SPÉCIFICATION	
Perte à vide	85.3 Watts
Perte en charge 150°C	822.3 Watts
Pertes en charge selon NEMA TP1 (35%)	107.4 Watts
Pertes totales	907.6 Watts
Courant d'excitation	2.77 %
Niveau de bruit	50 DB
Impédance vue du secondaire	0.273 Ohm (Ligne à ligne)

% EFFICIENCY (AT 35% FULL LOAD)		% RÉGULATION (PLEINE CHARGE)			
Minimum selon NEMA TP1	97.70	1.00	0.95	0.90	0.85
Évalué	96.81	5.58%	6.66%	6.93%	7.06%

PRISES							
Pos	A	B	C	D	E	F	G
%	+5	+2.5	0	-2.5	-5		
Volts	504	492	480	468	456		

Connecteurs primaire par phase 1 #2 AWG - #14 AWG
Connecteurs secondaire par phase 1 #2 AWG - #14 AWG
Bobinage primaire en Cuivre
Bobinage secondaire en Cuivre



DIMENSIONS PHYSIQUE

BOITIER		
	POUCES	MM
A	23	584
B	16	406
C	16	406
D	18	457
E	10	254

MONTAGE : MUR ET PLANCHER

Client / NC	COMMENTAIRE
Contact	
Projet	
Revisé par	FRÉDÉRICK DUBEAU
Date Revision	Lundi, 4 avr. 2011 16:01