

## FICHE TECHNIQUE : UA3225S240

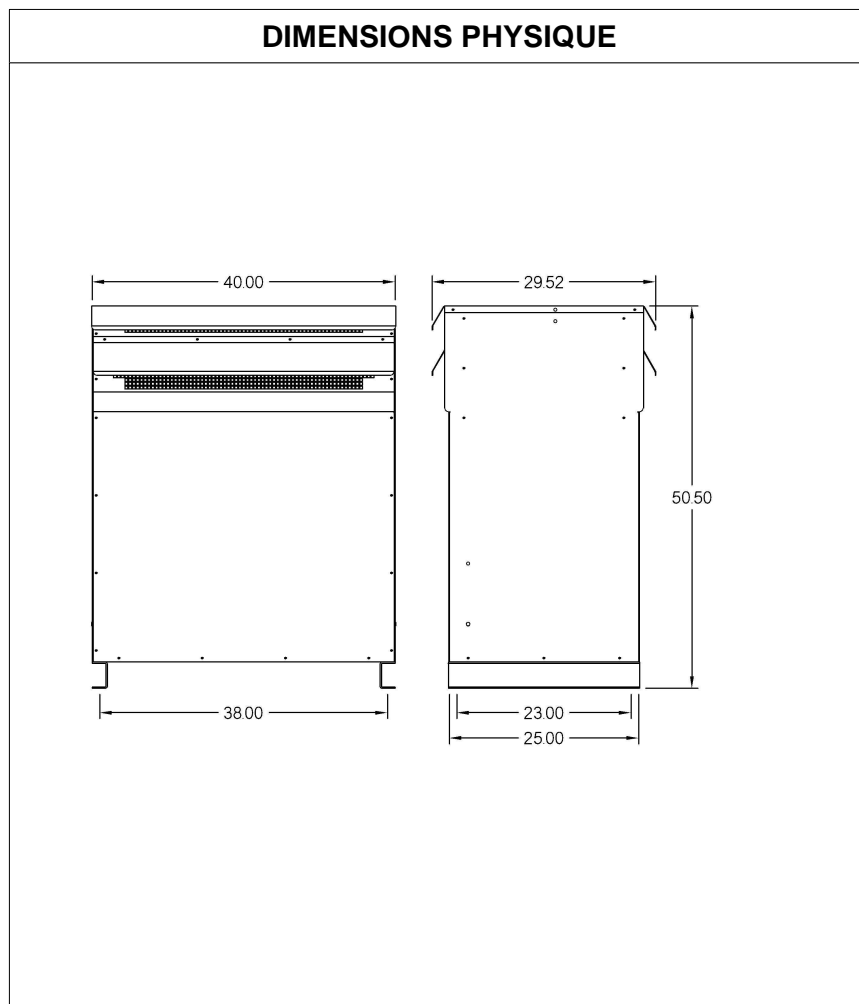
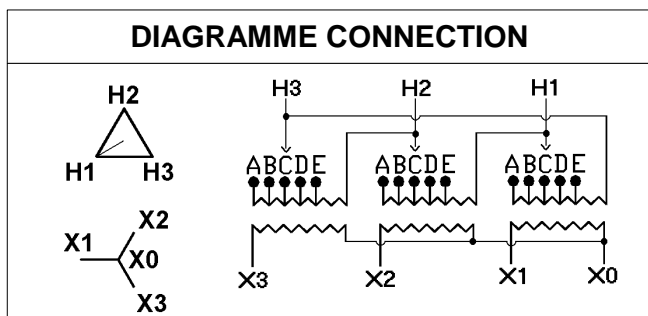
DESCRIPTION	
Type	<b>DISTRIBUTION À SEC</b>
KVA	<b>225</b>
Primaire (Volts)	<b>600</b>
Secondaire (Volts)	<b>139 / 240</b>
Phase	<b>3</b>
Boîtier NEMA	<b>NEMA 3R</b>
Impédance	<b>5.6 %</b>
Élev. Temp.	<b>150°C</b>
Classe Temp.	<b>220°C</b>
Fréquence	<b>60 Hz</b>
Facteur K	<b>1</b>
Poids	<b>1544 Lbs / 702 Kg</b>

SPÉCIFICATION	
Perte à vide	<b>722.7 Watts</b>
Perte en charge 170°C	<b>5126.1 Watts</b>
Pertes en charge selon C802.2 (35%)	<b>686.4 Watts</b>
Pertes totales	<b>5848.8 Watts</b>
Courant d'excitation	<b>1.24 %</b>
Niveau de bruit	<b>55 DB</b>
Impédance vue du secondaire	<b>0.025 Ohm (Ligne à ligne)</b>

% EFFICIENCY (AT 35% FULL LOAD)		% RÉGULATION (PLEINE CHARGE)			
Minimum selon C802.2	<b>98.50</b>	<b>1.00</b>	<b>0.95</b>	<b>0.90</b>	<b>0.85</b>
Évalué	<b>98.48</b>	<b>2.41%</b>	<b>3.84%</b>	<b>4.34%</b>	<b>4.68%</b>

PRISES							
Pos	A	B	C	D	E	F	G
%	<b>+5</b>	<b>+2.5</b>	<b>0</b>	<b>-2.5</b>	<b>-5</b>		
Volts	<b>630</b>	<b>615</b>	<b>600</b>	<b>585</b>	<b>570</b>		

<b>Connecteurs primaire par phase 1 350 MCM</b>
<b>Connecteurs secondaire par phase 2 500 MCM</b>
<b>Bobinage primaire en Aluminium</b>
<b>Bobinage secondaire en Aluminium</b>



### MONTAGE : PLANCHER

Client / NC	COMMENTAIRE
Contact	
Projet	
Revisé par	<b>FRED</b>
Date Revision	<b>Lundi, 4 avr. 2011 15:59</b>