

FICHE TECHNIQUE : UA3225P480

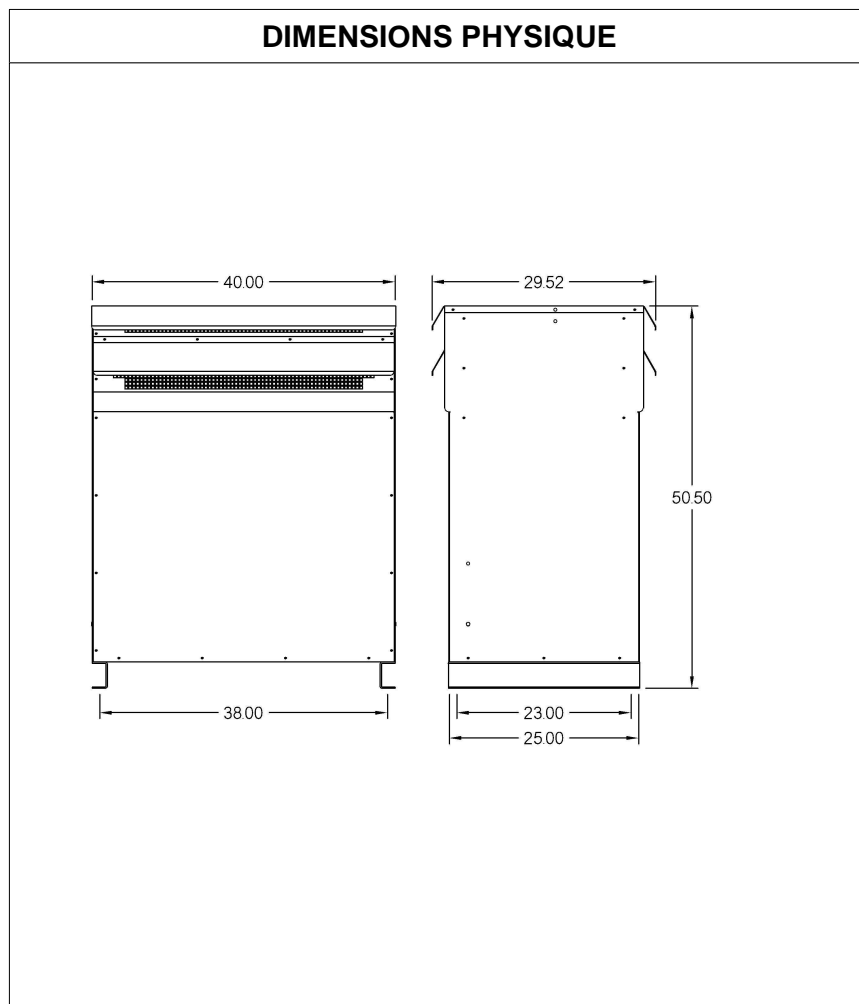
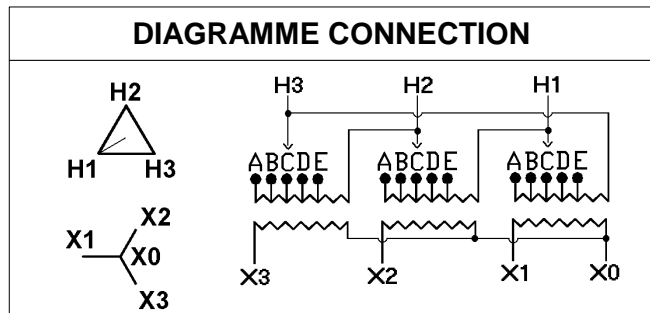
DESCRIPTION	
Type	DISTRIBUTION À SEC
KVA	225
Primaire (Volts)	480
Secondaire (Volts)	120 / 208
Phase	3
Boîtier NEMA	NEMA 3R
Impédance	4.8 %
Élev. Temp.	150°C
Classe Temp.	220°C
Fréquence	60 Hz
Facteur K	1
Poids	1626 Lbs / 739 Kg

SPÉCIFICATION	
Perte à vide	752.7 Watts
Perte en charge 170°C	4610.5 Watts
Pertes en charge selon C802.2 (35%)	622.5 Watts
Pertes totales	5363.2 Watts
Courant d'excitation	1.28 %
Niveau de bruit	55 DB
Impédance vue du secondaire	0.016 Ohm (Ligne à ligne)

% EFFICIENCY (AT 35% FULL LOAD)		% RÉGULATION (PLEINE CHARGE)			
Minimum selon C802.2	98.50	1.00	0.95	0.90	0.85
Évalué	98.50	2.14%	3.37%	3.79%	4.08%

PRISES							
Pos	A	B	C	D	E	F	G
%	+5	+2.5	0	-2.5	-5		
Volts	504	492	480	468	456		

Connecteurs primaire par phase 1 500 MCM
Connecteurs secondaire par phase 2 500 MCM
Bobinage primaire en Aluminium
Bobinage secondaire en Aluminium



MONTAGE : PLANCHER

Client / NC	COMMENTAIRE
Contact	
Projet	
Revisé par	FRED
Date Revision	Lundi, 4 avr. 2011 15:59