

FICHE TECHNIQUE : UA3150S480

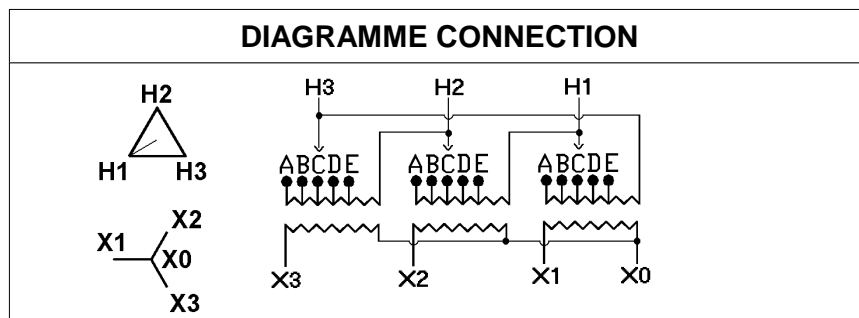
DESCRIPTION	
Type	DISTRIBUTION À SEC
KVA	150
Primaire (Volts)	600
Secondaire (Volts)	277 / 480
Phase	3
Boîtier NEMA	NEMA 3R
Impédance	7.0 %
Élev. Temp.	150°C
Classe Temp.	220°C
Fréquence	60 Hz
Facteur K	1
Poids	787 Lbs / 358 Kg

SPÉCIFICATION	
Perte à vide	342.4 Watts
Perte en charge 170°C	5568.3 Watts
Pertes en charge selon C802.2 (35%)	727.2 Watts
Pertes totales	5910.7 Watts
Courant d'excitation	1.09 %
Niveau de bruit	50 DB
Impédance vue du secondaire	0.185 Ohm (Ligne à ligne)

% EFFICIENCY (AT 35% FULL LOAD)		% RÉGULATION (PLEINE CHARGE)			
Minimum selon C802.2	98.30	1.00	0.95	0.90	0.85
Évalué	98.38	3.88%	5.46%	5.98%	6.31%

PRISES							
Pos	A	B	C	D	E	F	G
%	+5	+2.5	0	-2.5	-5		
Volts	630	615	600	585	570		

Connecteurs primaire par phase 1 250 MCM
Connecteurs secondaire par phase 1 250 MCM
Bobinage primaire en Aluminium
Bobinage secondaire en Aluminium



DIMENSIONS PHYSIQUE

BOITIER		
	POUCES	MM
A	38	965
B	28	711
C	22	559
D	29	737
E	18	457

MONTAGE : PLANCHER

Client / NC	COMMENTAIRE
Contact	
Projet	
Revisé par	FRED
Date Revision	Lundi, 4 avr. 2011 15:59