

FICHE TECHNIQUE : UA3150S240

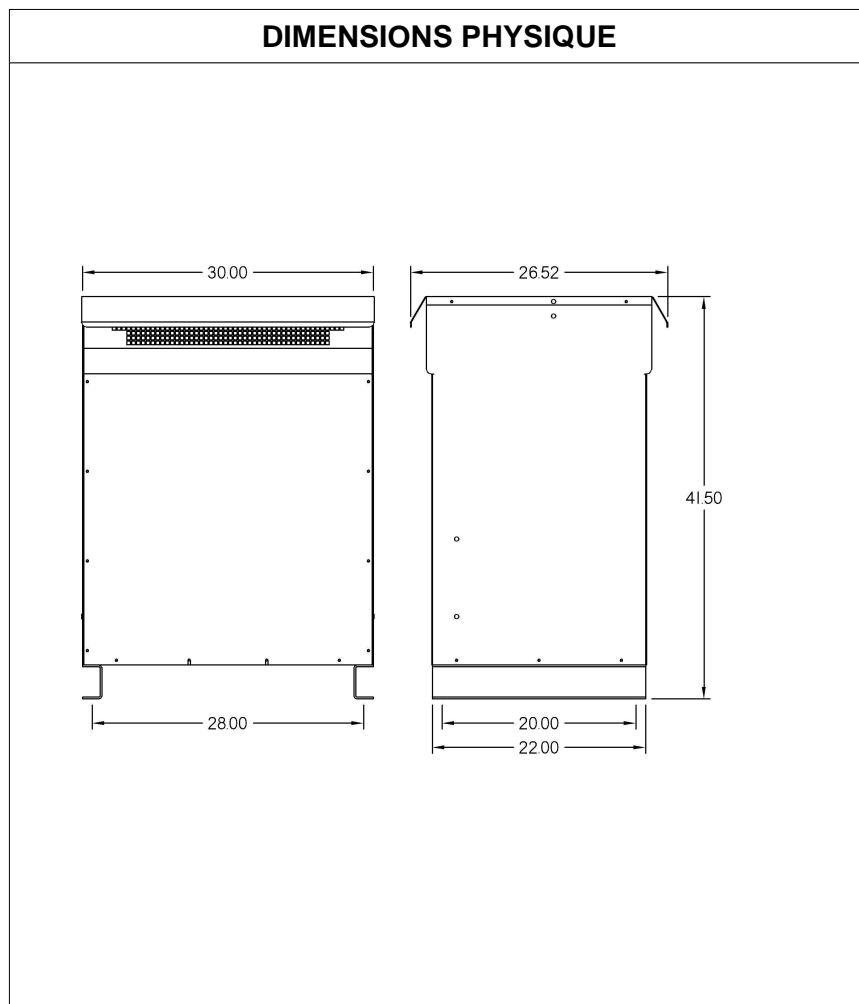
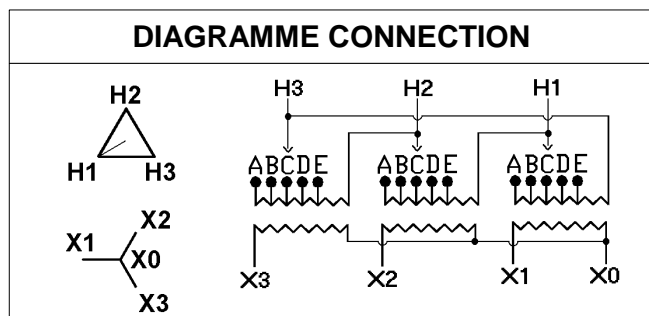
DESCRIPTION	
Type	DISTRIBUTION À SEC
KVA	150
Primaire (Volts)	600
Secondaire (Volts)	139 / 240
Phase	3
Boîtier NEMA	NEMA 3R
Impédance	5.2 %
Élev. Temp.	150°C
Classe Temp.	220°C
Fréquence	60 Hz
Facteur K	1
Poids	1033 Lbs / 470 Kg

SPÉCIFICATION	
Perte à vide	552 Watts
Perte en charge 170°C	3698 Watts
Pertes en charge selon C802.2 (35%)	492.0 Watts
Pertes totales	4250 Watts
Courant d'excitation	1.47 %
Niveau de bruit	50 DB
Impédance vue du secondaire	0.035 Ohm (Ligne à ligne)

% EFFICIENCY (AT 35% FULL LOAD)		% RÉGULATION (PLEINE CHARGE)			
Minimum selon C802.2	98.30	1.00	0.95	0.90	0.85
Évalué	98.31	2.57%	3.84%	4.27%	4.56%

PRISES							
Pos	A	B	C	D	E	F	G
%	+5	+2.5	0	-2.5	-5		
Volts	630	615	600	585	570		

Connecteurs primaire par phase 1 250 MCM
Connecteurs secondaire par phase 2 350 MCM
Bobinage primaire en Aluminium
Bobinage secondaire en Aluminium



MONTAGE : PLANCHER

Client / NC	COMMENTAIRE
Contact	
Projet	
Revisé par	DAVID
Date Revision	Lundi, 4 avr. 2011 15:59