

## FICHE TECHNIQUE : UA3050V

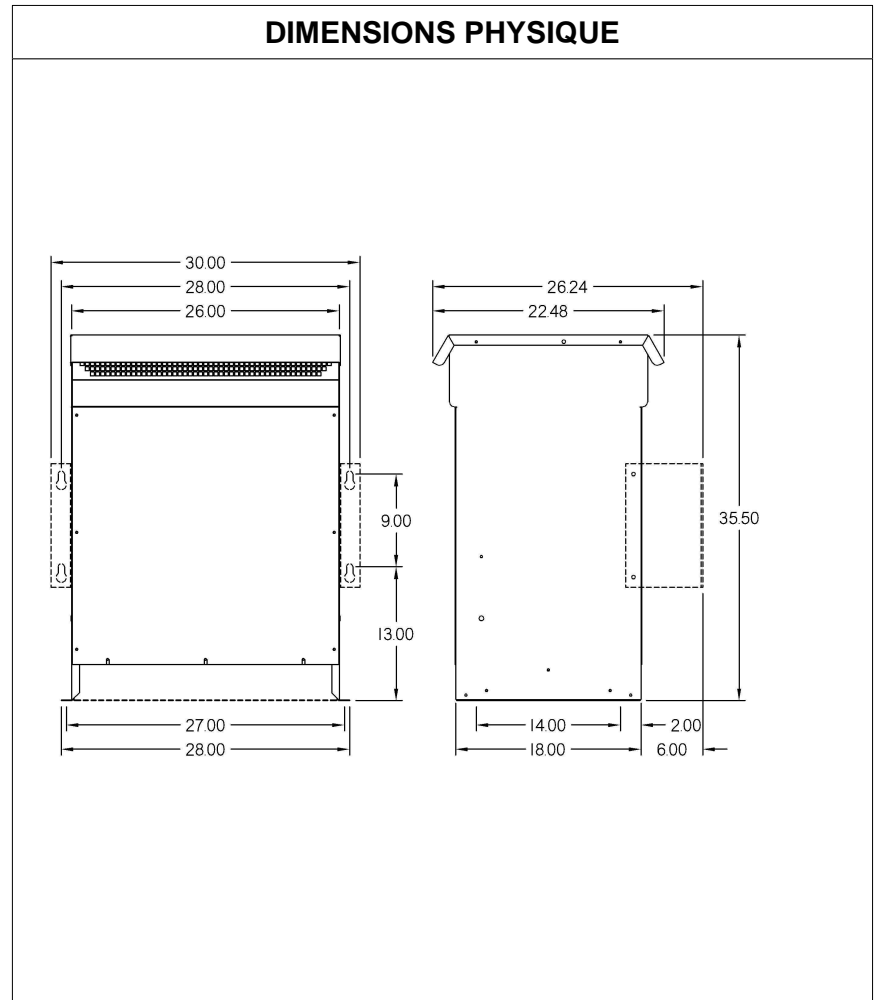
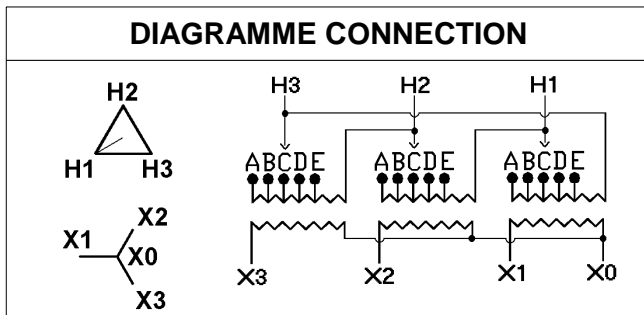
DESCRIPTION	
Type	DISTRIBUTION À SEC
KVA	50
Primaire (Volts)	600
Secondaire (Volts)	120 / 208
Phase	3
Boîtier NEMA	NEMA 3R
Impédance	4.1 %
Élev. Temp.	150°C
Classe Temp.	220°C
Fréquence	60 Hz
Facteur K	1
Poids	414 Lbs / 188 Kg

SPÉCIFICATION	
Perte à vide	244 Watts
Perte en charge 170°C	1379.3 Watts
Pertes en charge selon C802.2 (35%)	181.9 Watts
Pertes totales	1623.3 Watts
Courant d'excitation	1.96 %
Niveau de bruit	45 DB
Impédance vue du secondaire	0.062 Ohm (Ligne à ligne)

% EFFICIENCY (AT 35% FULL LOAD)		% RÉGULATION (PLEINE CHARGE)			
Minimum selon C802.2	97.75	1.00	0.95	0.90	0.85
Évalué	97.91	2.80%	3.60%	3.84%	3.98%

PRISES							
Pos	A	B	C	D	E	F	G
%	+5	+2.5	0	-2.5	-5		
Volts	630	615	600	585	570		

Connecteurs primaire par phase 1 #2 AWG - #14 AWG
Connecteurs secondaire par phase 1 250 MCM
Bobinage primaire en Aluminium
Bobinage secondaire en Aluminium



### MONTAGE : PLANCHER ET OPTION MURAL : WMKIT322618

Client / NC		COMMENTAIRE
Contact		
Projet		
Revisé par	DAVID	
Date Revision	Lundi, 3 oct. 2011 14:11	