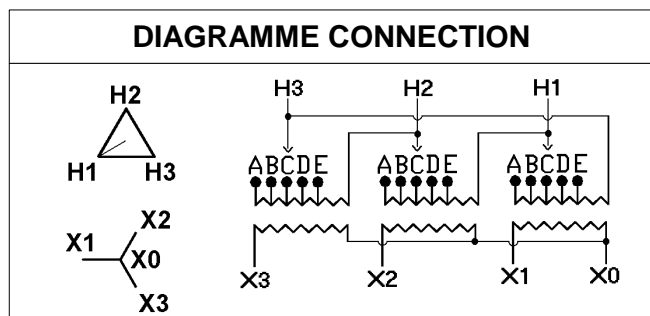


FICHE TECHNIQUE : UA3045V

| DESCRIPTION | |
|--------------------|--------------------|
| Type | DISTRIBUTION À SEC |
| KVA | 45 |
| Primaire (Volts) | 600 |
| Secondaire (Volts) | 120 / 208 |
| Phase | 3 |
| Boîtier NEMA | NEMA 3R |
| Impédance | 6.5 % |
| Élev. Temp. | 150°C |
| Classe Temp. | 220°C |
| Fréquence | 60 Hz |
| Facteur K | 1 |
| Poids | 300 Lbs / 136 Kg |

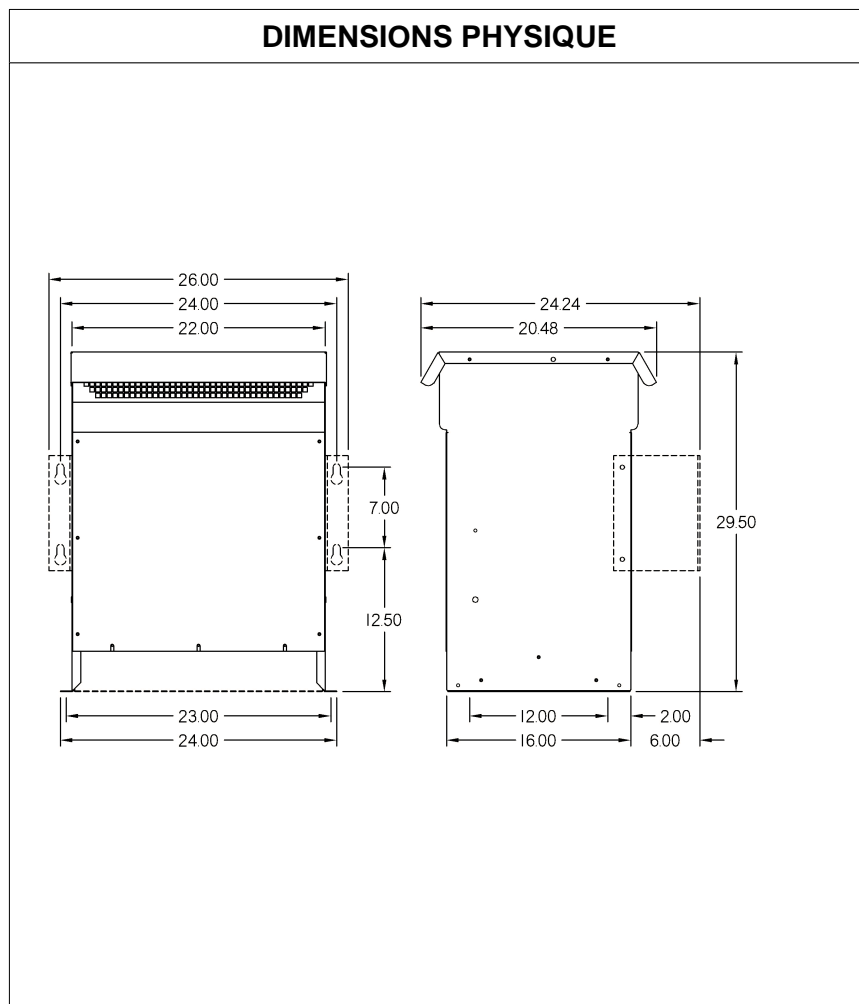
| PRISES | | | | | | | |
|--------|-----|------|-----|------|-----|---|---|
| Pos | A | B | C | D | E | F | G |
| % | +5 | +2.5 | 0 | -2.5 | -5 | | |
| Volts | 630 | 615 | 600 | 585 | 570 | | |

| |
|---|
| Connecteurs primaire par phase 1 #2 AWG - #14 AWG |
| Connecteurs secondaire par phase 1 250 MCM |
| Bobinage primaire en Aluminium |
| Bobinage secondaire en Aluminium |



| SPÉCIFICATION | |
|-------------------------------------|---------------------------|
| Perte à vide | 154.5 Watts |
| Perte en charge 170°C | 2314.6 Watts |
| Pertes en charge selon C802.2 (35%) | 298.2 Watts |
| Pertes totales | 2469.1 Watts |
| Courant d'excitation | 1.68 % |
| Niveau de bruit | 45 DB |
| Impédance vue du secondaire | 0.108 Ohm (Ligne à ligne) |

| % EFFICIENCY (AT 35% FULL LOAD) | | % RÉGULATION (PLEINE CHARGE) | | | |
|------------------------------------|-------|---------------------------------|-------|-------|-------|
| Minimum selon C802.2 | 97.70 | 1.00 | 0.95 | 0.90 | 0.85 |
| Évalué | 97.72 | 5.22% | 6.15% | 6.37% | 6.46% |



MONTAGE : PLANCHER ET OPTION MURAL : WMKIT262216

| Client / NC | COMMENTAIRE |
|---------------|--------------------------|
| Contact | |
| Projet | |
| Revisé par | FRED |
| Date Revision | Lundi, 3 oct. 2011 14:11 |