

## FICHE TECHNIQUE : UA3030V

| DESCRIPTION        |                           |
|--------------------|---------------------------|
| Type               | <b>DISTRIBUTION À SEC</b> |
| KVA                | <b>30</b>                 |
| Primaire (Volts)   | <b>600</b>                |
| Secondaire (Volts) | <b>120 / 208</b>          |
| Phase              | <b>3</b>                  |
| Boîtier NEMA       | <b>NEMA 3R</b>            |
| Impédance          | <b>5.6 %</b>              |
| Élev. Temp.        | <b>150°C</b>              |
| Classe Temp.       | <b>220°C</b>              |
| Fréquence          | <b>60 Hz</b>              |
| Facteur K          | <b>1</b>                  |
| Poids              | <b>258 Lbs / 117 Kg</b>   |

| SPÉCIFICATION                       |                                  |
|-------------------------------------|----------------------------------|
| Perte à vide                        | <b>132.6 Watts</b>               |
| Perte en charge 170°C               | <b>1329.8 Watts</b>              |
| Pertes en charge selon C802.2 (35%) | <b>171.9 Watts</b>               |
| Pertes totales                      | <b>1462.4 Watts</b>              |
| Courant d'excitation                | <b>2.18 %</b>                    |
| Niveau de bruit                     | <b>45 DB</b>                     |
| Impédance vue du secondaire         | <b>0.139 Ohm (Ligne à ligne)</b> |

| % EFFICIENCY<br>(AT 35% FULL LOAD) |              | % RÉGULATION<br>(PLEINE CHARGE) |              |              |              |
|------------------------------------|--------------|---------------------------------|--------------|--------------|--------------|
| Minimum selon C802.2               | <b>97.50</b> | <b>1.00</b>                     | <b>0.95</b>  | <b>0.90</b>  | <b>0.85</b>  |
| Évalué                             | <b>97.62</b> | <b>4.49%</b>                    | <b>5.28%</b> | <b>5.47%</b> | <b>5.55%</b> |

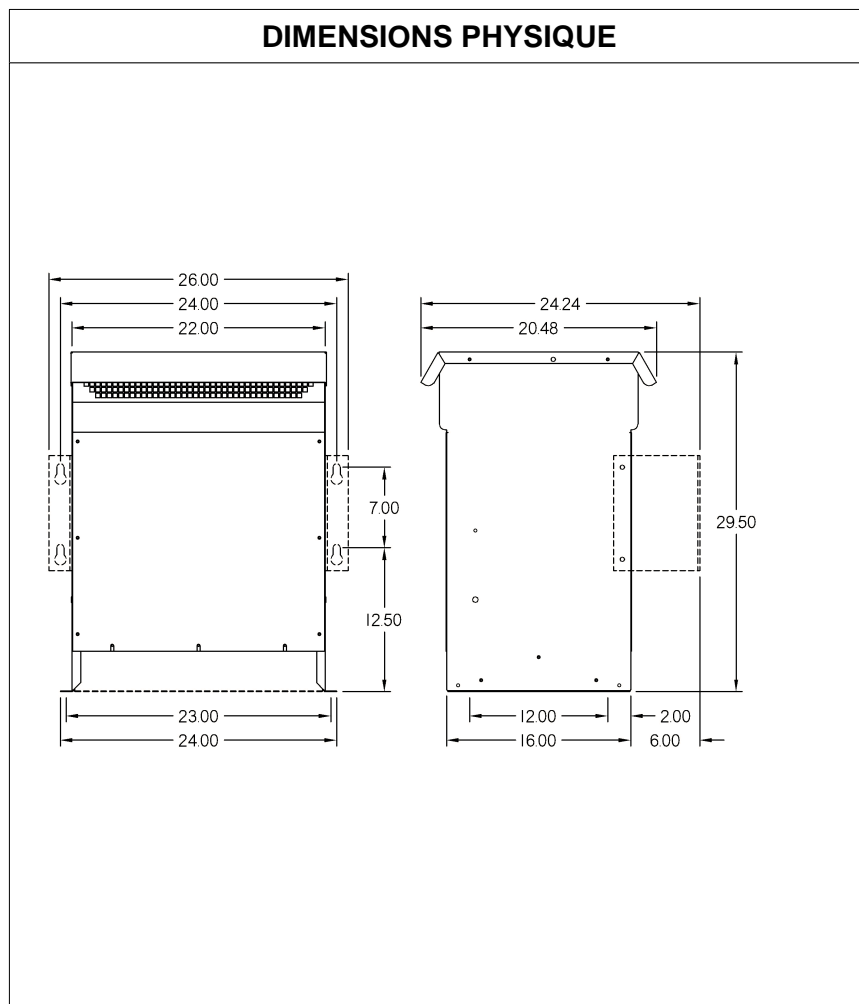
| PRISES |            |             |            |             |            |   |   |
|--------|------------|-------------|------------|-------------|------------|---|---|
| Pos    | A          | B           | C          | D           | E          | F | G |
| %      | <b>+5</b>  | <b>+2.5</b> | <b>0</b>   | <b>-2.5</b> | <b>-5</b>  |   |   |
| Volts  | <b>630</b> | <b>615</b>  | <b>600</b> | <b>585</b>  | <b>570</b> |   |   |

**Connecteurs primaire par phase 1 #2 AWG - #14 AWG**

**Connecteurs secondaire par phase 1 #00 AWG - #6 AWG**

**Bobinage primaire en Aluminium**

**Bobinage secondaire en Aluminium**



**MONTAGE : PLANCHER ET OPTION MURAL : WMKIT262216**

| Client / NC   | COMMENTAIRE                     |
|---------------|---------------------------------|
| Contact       |                                 |
| Projet        |                                 |
| Revisé par    | <b>FRED</b>                     |
| Date Revision | <b>Lundi, 3 oct. 2011 14:11</b> |