

FICHE TECHNIQUE : UA3030S240

DESCRIPTION	
Type	DISTRIBUTION À SEC
KVA	30
Primaire (Volts)	600
Secondaire (Volts)	139 / 240
Phase	3
Boîtier NEMA	NEMA 3R
Impédance	4.8 %
Élev. Temp.	150°C
Classe Temp.	220°C
Fréquence	60 Hz
Facteur K	1
Poids	312 Lbs / 142 Kg

SPÉCIFICATION	
Perte à vide	154.7 Watts
Perte en charge 170°C	1230.9 Watts
Pertes en charge selon C802.2 (35%)	159.0 Watts
Pertes totales	1385.6 Watts
Courant d'excitation	1.61 %
Niveau de bruit	45 DB
Impédance vue du secondaire	0.158 Ohm (Ligne à ligne)

% EFFICIENCY (AT 35% FULL LOAD)		% RÉGULATION (PLEINE CHARGE)			
Minimum selon C802.2	97.50	1.00	0.95	0.90	0.85
Évalué	97.51	4.13%	4.66%	4.75%	4.76%

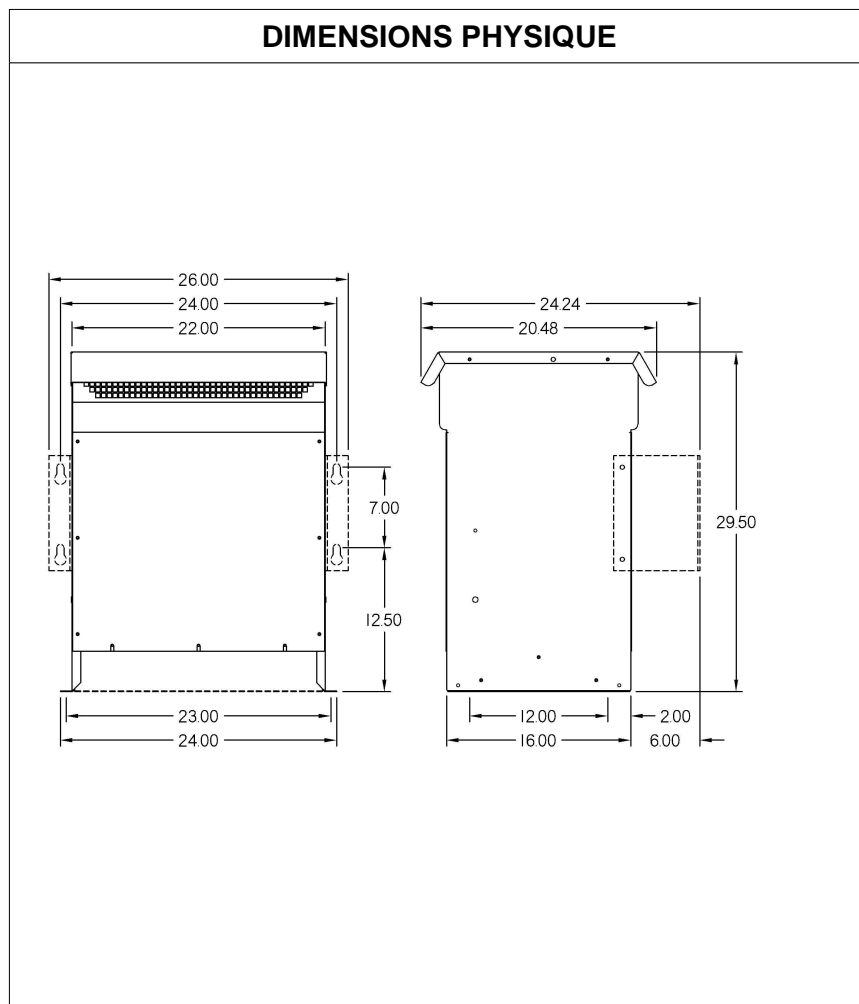
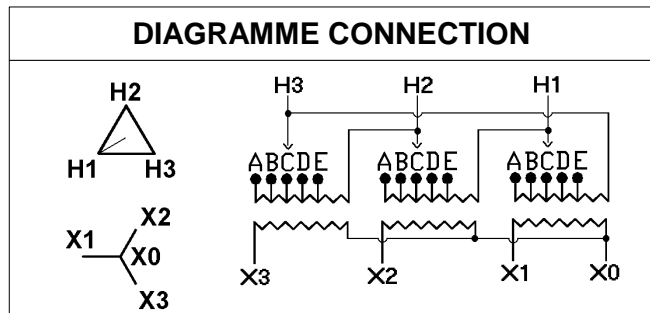
PRISES							
Pos	A	B	C	D	E	F	G
%	+5	+2.5	0	-2.5	-5		
Volts	630	615	600	585	570		

Connecteurs primaire par phase 1 #2 AWG - #14 AWG

Connecteurs secondaire par phase 1 #00 AWG - #6 AWG

Bobinage primaire en Aluminium

Bobinage secondaire en Aluminium



MONTAGE : PLANCHER ET OPTION MURAL : WMKIT262216

Client / NC	COMMENTAIRE
Contact	
Projet	
Revisé par	FRED
Date Revision	Lundi, 4 avr. 2011 15:57