

FICHE TECHNIQUE : UA3030P480

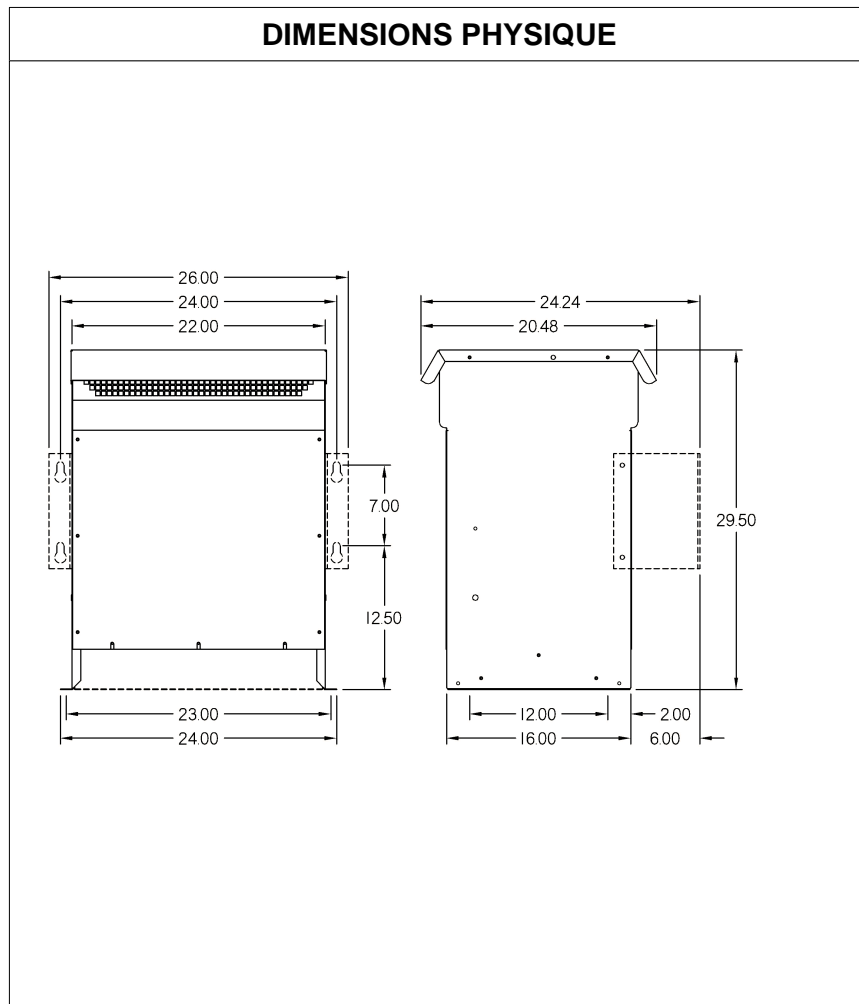
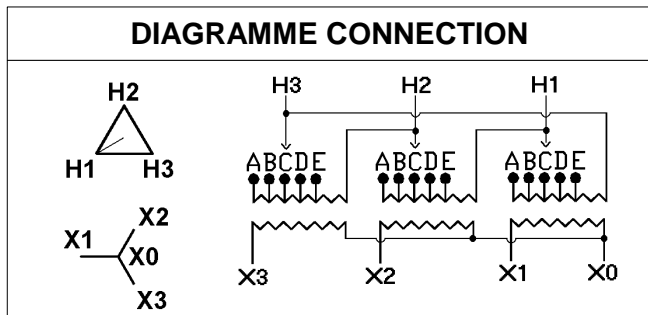
DESCRIPTION	
Type	DISTRIBUTION À SEC
KVA	30
Primaire (Volts)	480
Secondaire (Volts)	120 / 208
Phase	3
Boîtier NEMA	NEMA 3R
Impédance	4.5 %
Élev. Temp.	150°C
Classe Temp.	220°C
Fréquence	60 Hz
Facteur K	1
Poids	271 Lbs / 123 Kg

SPÉCIFICATION	
Perte à vide	136.4 Watts
Perte en charge 170°C	1197.9 Watts
Pertes en charge selon C802.2 (35%)	154.6 Watts
Pertes totales	1334.3 Watts
Courant d'excitation	2.22 %
Niveau de bruit	45 DB
Impédance vue du secondaire	0.112 Ohm (Ligne à ligne)

% EFFICIENCY (AT 35% FULL LOAD)		% RÉGULATION (PLEINE CHARGE)			
Minimum selon C802.2	97.50	1.00	0.95	0.90	0.85
Évalué	97.70	4.01%	4.44%	4.49%	4.48%

PRISES							
Pos	A	B	C	D	E	F	G
%	+5	+2.5	0	-2.5	-5		
Volts	504	492	480	468	456		

Connecteurs primaire par phase 1 #2 AWG - #14 AWG
Connecteurs secondaire par phase 1 #00 AWG - #6 AWG
Bobinage primaire en Aluminium
Bobinage secondaire en Aluminium



MONTAGE : PLANCHER ET OPTION MURAL : WMKIT262216

Client / NC	COMMENTAIRE
Contact	
Projet	
Revisé par	FRED
Date Revision	Lundi, 3 oct. 2011 14:11