

## FICHE TECHNIQUE : UA3022S480

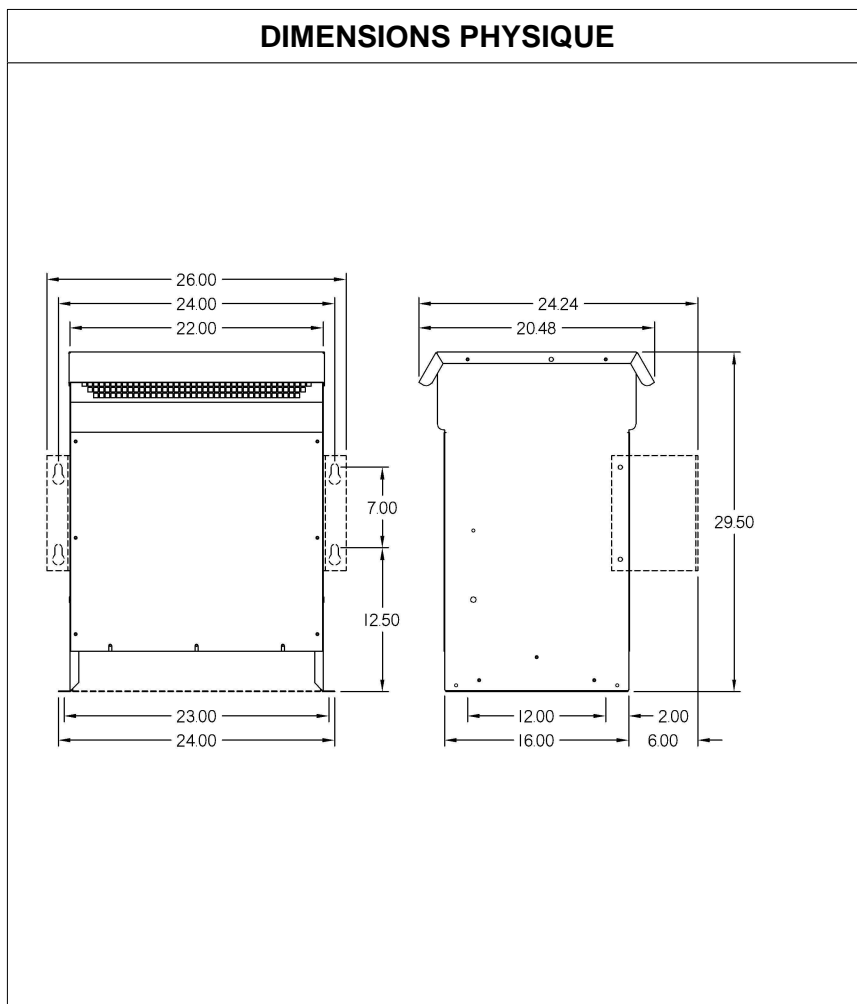
DESCRIPTION	
Type	DISTRIBUTION À SEC
KVA	22.5
Primaire (Volts)	600
Secondaire (Volts)	277 / 480
Phase	3
Boîtier NEMA	NEMA 3R
Impédance	4.9 %
Élev. Temp.	150°C
Classe Temp.	220°C
Fréquence	60 Hz
Facteur K	1
Poids	236 Lbs / 107 Kg

SPÉCIFICATION	
Perte à vide	132.8 Watts
Perte en charge 170°C	911 Watts
Pertes en charge selon C802.2 (35%)	117.7 Watts
Pertes totales	1043.8 Watts
Courant d'excitation	2.85 %
Niveau de bruit	45 DB
Impédance vue du secondaire	0.862 Ohm (Ligne à ligne)

% EFFICIENCY (AT 35% FULL LOAD)		% RÉGULATION (PLEINE CHARGE)			
Minimum selon C802.2	97.25	1.00	0.95	0.90	0.85
Évalué	97.32	4.08%	4.70%	4.82%	4.86%

PRISES							
Pos	A	B	C	D	E	F	G
%	+5	+2.5	0	-2.5	-5		
Volts	630	615	600	585	570		

- Connecteurs primaire par phase 1 #2 AWG - #14 AWG
- Connecteurs secondaire par phase 1 #2 AWG - #14 AWG
- Bobinage primaire en Aluminium
- Bobinage secondaire en Aluminium



### MONTAGE : PLANCHER ET OPTION MURAL : WMKIT262216

Client / NC	COMMENTAIRE
Contact	
Projet	
Revisé par	FRED
Date Revision	Lundi, 4 avr. 2011 15:57