

FICHE TECHNIQUE : UA3022S240

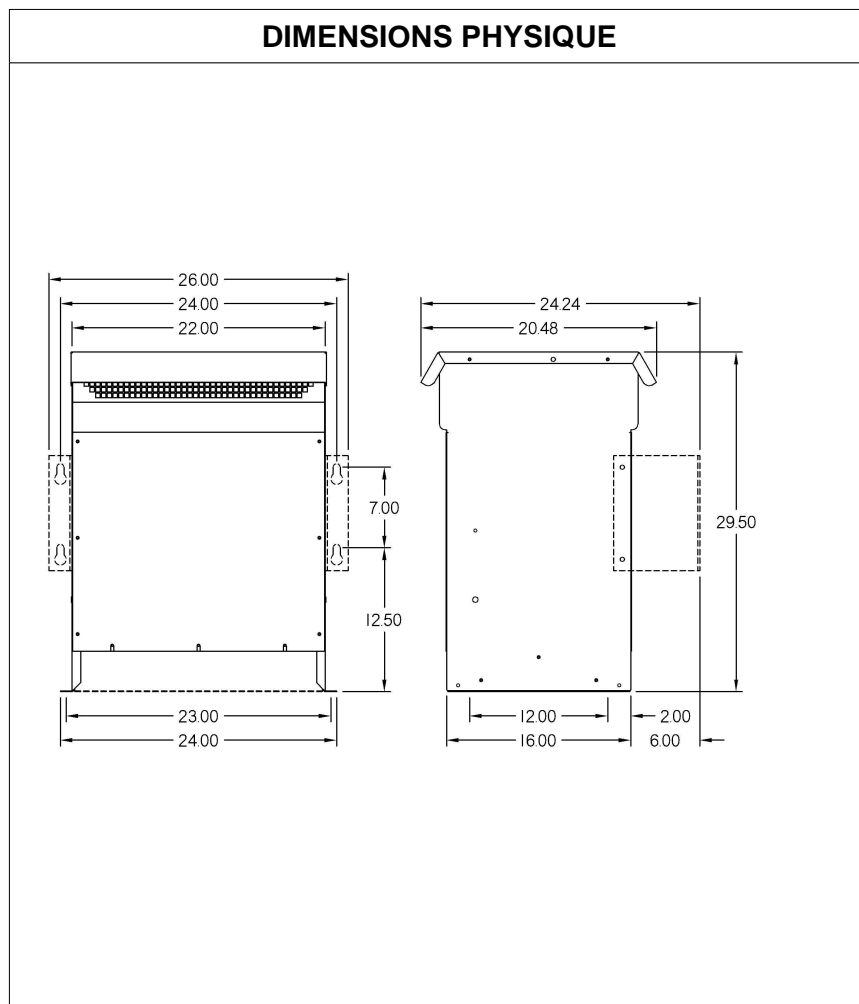
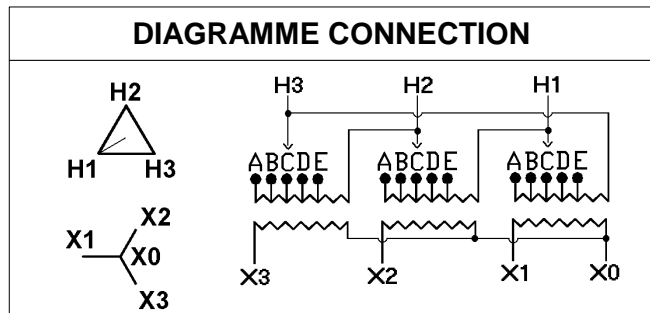
DESCRIPTION	
Type	DISTRIBUTION À SEC
KVA	22.5
Primaire (Volts)	600
Secondaire (Volts)	139 / 240
Phase	3
Boîtier NEMA	NEMA 3R
Impédance	5.1 %
Élev. Temp.	150°C
Classe Temp.	220°C
Fréquence	60 Hz
Facteur K	1
Poids	235 Lbs / 107 Kg

SPÉCIFICATION	
Perte à vide	126 Watts
Perte en charge 170°C	979 Watts
Pertes en charge selon C802.2 (35%)	126.2 Watts
Pertes totales	1105 Watts
Courant d'excitation	2.67 %
Niveau de bruit	45 DB
Impédance vue du secondaire	0.227 Ohm (Ligne à ligne)

% EFFICIENCY (AT 35% FULL LOAD)		% RÉGULATION (PLEINE CHARGE)			
Minimum selon C802.2	97.25	1.00	0.95	0.90	0.85
Évalué	97.32	4.39%	4.99%	5.10%	5.13%

PRISES							
Pos	A	B	C	D	E	F	G
%	+5	+2.5	0	-2.5	-5		
Volts	630	615	600	585	570		

- Connecteurs primaire par phase 1 #2 AWG - #14 AWG
- Connecteurs secondaire par phase 1 #2 AWG - #14 AWG
- Bobinage primaire en Aluminium
- Bobinage secondaire en Aluminium



MONTAGE : PLANCHER ET OPTION MURAL : WMKIT262216

Client / NC	COMMENTAIRE
Contact	
Projet	
Revisé par	DAVID
Date Revision	Lundi, 4 avr. 2011 15:57