

FICHE TECHNIQUE : UA3015V

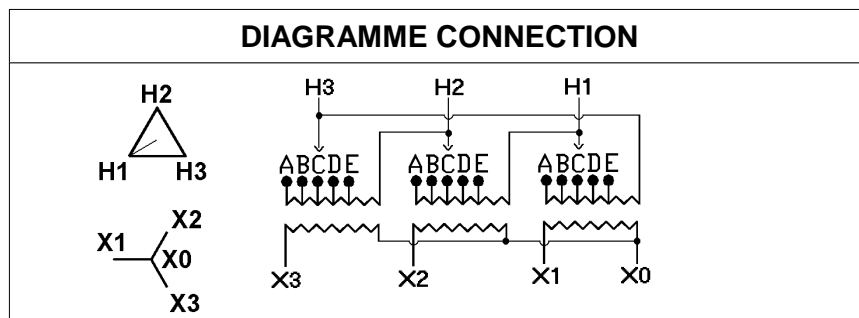
DESCRIPTION	
Type	DISTRIBUTION À SEC
KVA	15
Primaire (Volts)	600
Secondaire (Volts)	120 / 208
Phase	3
Boîtier NEMA	NEMA 3R
Impédance	5.6 %
Élev. Temp.	150°C
Classe Temp.	220°C
Fréquence	60 Hz
Facteur K	1
Poids	171 Lbs / 78 Kg

SPÉCIFICATION	
Perte à vide	91 Watts
Perte en charge 170°C	762.9 Watts
Pertes en charge selon C802.2 (35%)	98.0 Watts
Pertes totales	853.9 Watts
Courant d'excitation	2.63 %
Niveau de bruit	45 DB
Impédance vue du secondaire	0.278 Ohm (Ligne à ligne)

% EFFICIENCY (AT 35% FULL LOAD)		% RÉGULATION (PLEINE CHARGE)			
Minimum selon C802.2	97.00	1.00	0.95	0.90	0.85
Évalué	97.02	5.11%	5.54%	5.56%	5.52%

PRISES							
Pos	A	B	C	D	E	F	G
%	+5	+2.5	0	-2.5	-5		
Volts	630	615	600	585	570		

Connecteurs primaire par phase 1 #2 AWG - #14 AWG
Connecteurs secondaire par phase 1 #2 AWG - #14 AWG
Bobinage primaire en Aluminium
Bobinage secondaire en Aluminium



DIMENSIONS PHYSIQUE

Dimensions principales (mm) :
 Hauteur totale : 2300
 Hauteur sans couvercle : 2100
 Hauteur sans base : 1900
 Hauteur de la base : 700
 Hauteur de la section inférieure : 900
 Largeur totale : 2100
 Largeur sans couvercle : 2000

Dimensions principales (mm) :
 Largeur totale : 2124
 Largeur sans couvercle : 1748
 Hauteur : 2550
 Largeur de la base : 1300
 Largeur de la section inférieure : 900
 Largeur de la section inférieure : 200
 Largeur de la section inférieure : 600

BOITIER		
	POUCES	MM
A	22	559
B	19	483
C	13	330
D	20	508
E	9	229

MONTAGE : PLANCHER ET OPTION MURAL : WMKIT221913

Client / NC	COMMENTAIRE
Contact	
Projet	
Revisé par	ETIENNE
Date Revision	Lundi, 3 oct. 2011 14:10