

FICHE TECHNIQUE : UA3015S240

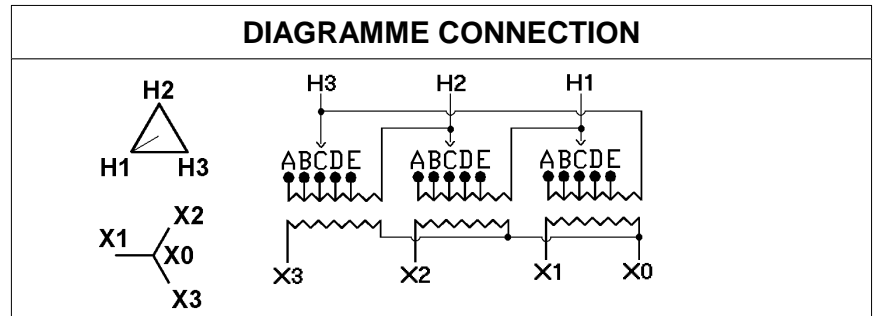
DESCRIPTION	
Type	DISTRIBUTION À SEC
KVA	15
Primaire (Volts)	600
Secondaire (Volts)	139 / 240
Phase	3
Boîtier NEMA	NEMA 3R
Impédance	4.9 %
Élev. Temp.	150°C
Classe Temp.	220°C
Fréquence	60 Hz
Facteur K	1
Poids	184 Lbs / 84 Kg

SPÉCIFICATION	
Perte à vide	99.2 Watts
Perte en charge 170°C	676.8 Watts
Pertes en charge selon C802.2 (35%)	87.1 Watts
Pertes totales	776 Watts
Courant d'excitation	2.90 %
Niveau de bruit	45 DB
Impédance vue du secondaire	0.328 Ohm (Ligne à ligne)

% EFFICIENCY (AT 35% FULL LOAD)		% RÉGULATION (PLEINE CHARGE)			
Minimum selon C802.2	97.00	1.00	0.95	0.90	0.85
Évalué	97.02	4.53%	4.91%	4.92%	4.88%

PRISES							
Pos	A	B	C	D	E	F	G
%	+5	+2.5	0	-2.5	-5		
Volts	630	615	600	585	570		

Connecteurs primaire par phase 1 #2 AWG - #14 AWG
Connecteurs secondaire par phase 1 #2 AWG - #14 AWG
Bobinage primaire en Aluminium
Bobinage secondaire en Aluminium



DIMENSIONS PHYSIQUE

Dimensions principales (mm) :
 Largeur totale : 2300
 Largeur intérieure : 2100
 Largeur des bornes : 1900
 Hauteur des bornes : 700
 Hauteur du boîtier : 900
 Largeur des bornes (à l'arrière) : 2000 / 2100
 Largeur des bornes (à l'avant) : 900 / 2000
 Hauteur des bornes (à l'avant) : 1300 / 600

Dimensions principales (mm) :
 Largeur totale : 2124
 Largeur intérieure : 1748
 Hauteur du boîtier : 2550

BOITIER		
	POUCES	MM
A	22	559
B	19	483
C	13	330
D	20	508
E	9	229

MONTAGE : PLANCHER ET OPTION MURAL : WMKIT221913

Client / NC	COMMENTAIRE
Contact	
Projet	
Revisé par	FRED
Date Revision	Lundi, 3 oct. 2011 14:10