

FICHE TECHNIQUE : UA1200P480

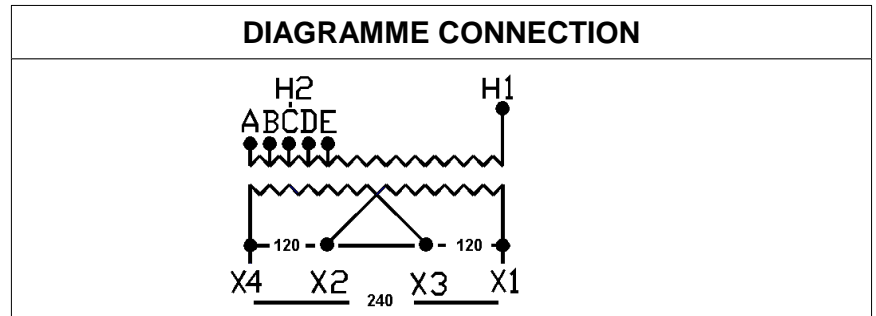
DESCRIPTION	
Type	DISTRIBUTION À SEC
KVA	200
Primaire (Volts)	480
Secondaire (Volts)	120 / 240
Phase	1
Boîtier NEMA	NEMA 1
Impédance	7.2 %
Élev. Temp.	150°C
Classe Temp.	220°C
Fréquence	60 Hz
Facteur K	1
Poids	1007 Lbs / 458 Kg

SPÉCIFICATION	
Perte à vide	389 Watts
Perte en charge 170°C	5099 Watts
Pertes en charge selon C802.2 (35%)	680.1 Watts
Pertes totales	5488 Watts
Courant d'excitation	0.89 %
Niveau de bruit	65 DB
Impédance vue du secondaire	0.021 Ohm (Ligne à ligne)

% EFFICIENCY (AT 35% FULL LOAD)		% RÉGULATION (PLEINE CHARGE)			
Minimum selon C802.2	98.74	1.00	0.95	0.90	0.85
Évalué	98.76	2.77%	4.68%	5.35%	5.81%

PRISES							
Pos	A	B	C	D	E	F	G
%	+5	+2.5	0	-2.5	-5		
Volts	504	492	480	468	456		

Connecteurs primaire par phase 2 350 MCM
Connecteurs secondaire par phase 3 500 MCM
Bobinage primaire en Aluminium
Bobinage secondaire en Aluminium



DIMENSIONS PHYSIQUE

TOIT A L'EPREUVE DES EGOUTTEMENTS
DRIPPROOF COVER

BOITIER		
	POUCES	MM
A	40	1016
B	26	660
C	26	660
D	17.5	445
E	28	711

MONTAGE : PLANCHER

Client / NC	COMMENTAIRE
Contact	
Projet	
Revisé par	DAVID WANG
Date Revision	Lundi, 4 avr. 2011 15:57