

## FICHE TECHNIQUE : UA1150V

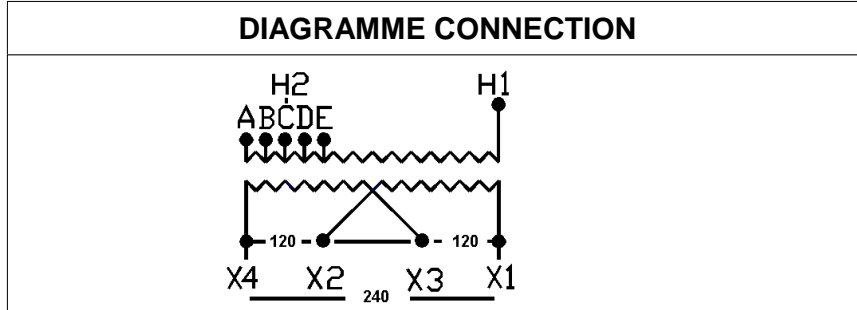
DESCRIPTION	
Type	<b>DISTRIBUTION À SEC</b>
KVA	<b>150</b>
Primaire (Volts)	<b>600</b>
Secondaire (Volts)	<b>120 / 240</b>
Phase	<b>1</b>
Boîtier NEMA	<b>NEMA 1</b>
Impédance	<b>5.5 %</b>
Élev. Temp.	<b>150°C</b>
Classe Temp.	<b>220°C</b>
Fréquence	<b>60 Hz</b>
Facteur K	<b>1</b>
Poids	<b>951 Lbs / 432 Kg</b>

SPÉCIFICATION	
Perte à vide	<b>338.6 Watts</b>
Perte en charge 170°C	<b>3593.5 Watts</b>
Pertes en charge selon C802.2 (35%)	<b>478.8 Watts</b>
Pertes totales	<b>3932.1 Watts</b>
Courant d'excitation	<b>1.03 %</b>
Niveau de bruit	<b>60 DB</b>
Impédance vue du secondaire	<b>0.021 Ohm (Ligne à ligne)</b>

% EFFICIENCY (AT 35% FULL LOAD)		% RÉGULATION (PLEINE CHARGE)			
Minimum selon C802.2	98.67	1.00	0.95	0.90	0.85
Évalué	98.72	2.51%	3.89%	4.36%	4.67%

PRISES							
Pos	A	B	C	D	E	F	G
%	<b>+5</b>	<b>+2.5</b>	<b>0</b>	<b>-2.5</b>	<b>-5</b>		
Volts	<b>630</b>	<b>615</b>	<b>600</b>	<b>585</b>	<b>570</b>		

<b>Connecteurs primaire par phase 1 500 MCM</b>
<b>Connecteurs secondaire par phase 2 500 MCM</b>
<b>Bobinage primaire en Aluminium</b>
<b>Bobinage secondaire en Aluminium</b>



## DIMENSIONS PHYSIQUE

26.00 (B)

17.50 (D)

26.00 (C)

40.00 (A)

28.00 (E)

30.00

2.50

BOITIER		
	POUCES	MM
A	40	1016
B	26	660
C	26	660
D	17.5	445
E	28	711

### MONTAGE : PLANCHER

Client / NC	COMMENTAIRE
Contact	
Projet	
Revisé par	<b>FRED</b>
Date Revision	<b>Lundi, 3 oct. 2011 14:10</b>