

FICHE TECHNIQUE : UA1075V

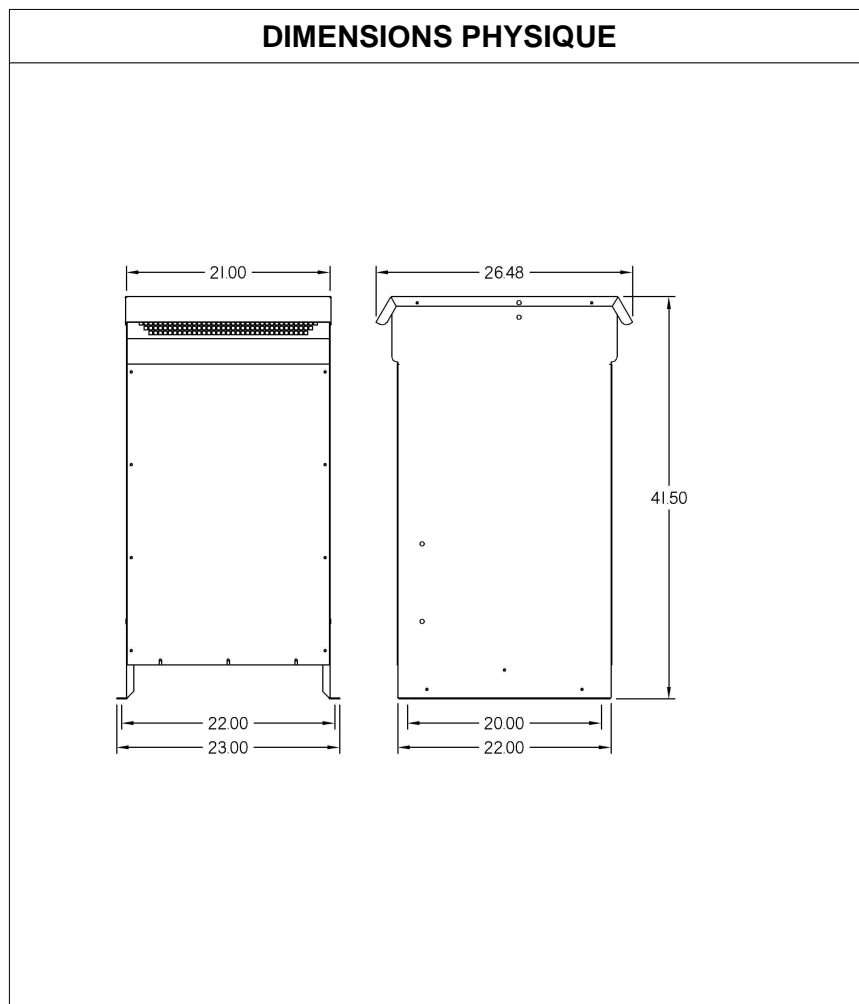
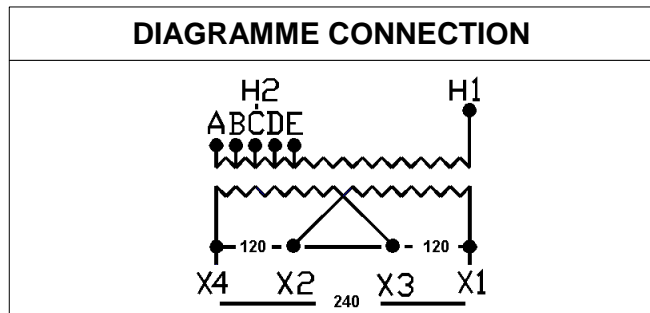
DESCRIPTION	
Type	DISTRIBUTION À SEC
KVA	75
Primaire (Volts)	600
Secondaire (Volts)	120 / 240
Phase	1
Boîtier NEMA	NEMA 3R
Impédance	6.4 %
Élev. Temp.	150°C
Classe Temp.	220°C
Fréquence	60 Hz
Facteur K	1
Poids	417 Lbs / 190 Kg

SPÉCIFICATION	
Perte à vide	135.1 Watts
Perte en charge 170°C	2798.7 Watts
Pertes en charge selon C802.2 (35%)	365.9 Watts
Pertes totales	2933.8 Watts
Courant d'excitation	0.93 %
Niveau de bruit	55 DB
Impédance vue du secondaire	0.049 Ohm (Ligne à ligne)

% EFFICIENCY (AT 35% FULL LOAD)		% RÉGULATION (PLEINE CHARGE)			
Minimum selon C802.2	98.50	1.00	0.95	0.90	0.85
Évalué	98.51	3.86%	5.25%	5.69%	5.96%

PRISES							
Pos	A	B	C	D	E	F	G
%	+5	+2.5	0	-2.5	-5		
Volts	630	615	600	585	570		

Connecteurs primaire par phase 1 250 MCM
Connecteurs secondaire par phase 1 500 MCM
Bobinage primaire en Aluminium
Bobinage secondaire en Aluminium



MONTAGE : PLANCHER

	COMMENTAIRE
Client / NC	
Contact	
Projet	
Revisé par	FRED
Date Revision	Lundi, 3 oct. 2011 14:10