

## FICHE TECHNIQUE : UA1025V

DESCRIPTION	
Type	DISTRIBUTION À SEC
KVA	25
Primaire (Volts)	600
Secondaire (Volts)	120 / 240
Phase	1
Boîtier NEMA	NEMA 3R
Impédance	5.5 %
Élev. Temp.	150°C
Classe Temp.	220°C
Fréquence	60 Hz
Facteur K	1
Poids	193 Lbs / 88 Kg

SPÉCIFICATION	
Perte à vide	74.8 Watts
Perte en charge 170°C	1051.2 Watts
Pertes en charge selon C802.2 (35%)	135.7 Watts
Pertes totales	1126 Watts
Courant d'excitation	1.40 %
Niveau de bruit	50 DB
Impédance vue du secondaire	0.127 Ohm (Ligne à ligne)

% EFFICIENCY (AT 35% FULL LOAD)		% RÉGULATION (PLEINE CHARGE)			
Minimum selon C802.2	98.00	1.00	0.95	0.90	0.85
Évalué	98.07	4.27%	5.13%	5.34%	5.45%

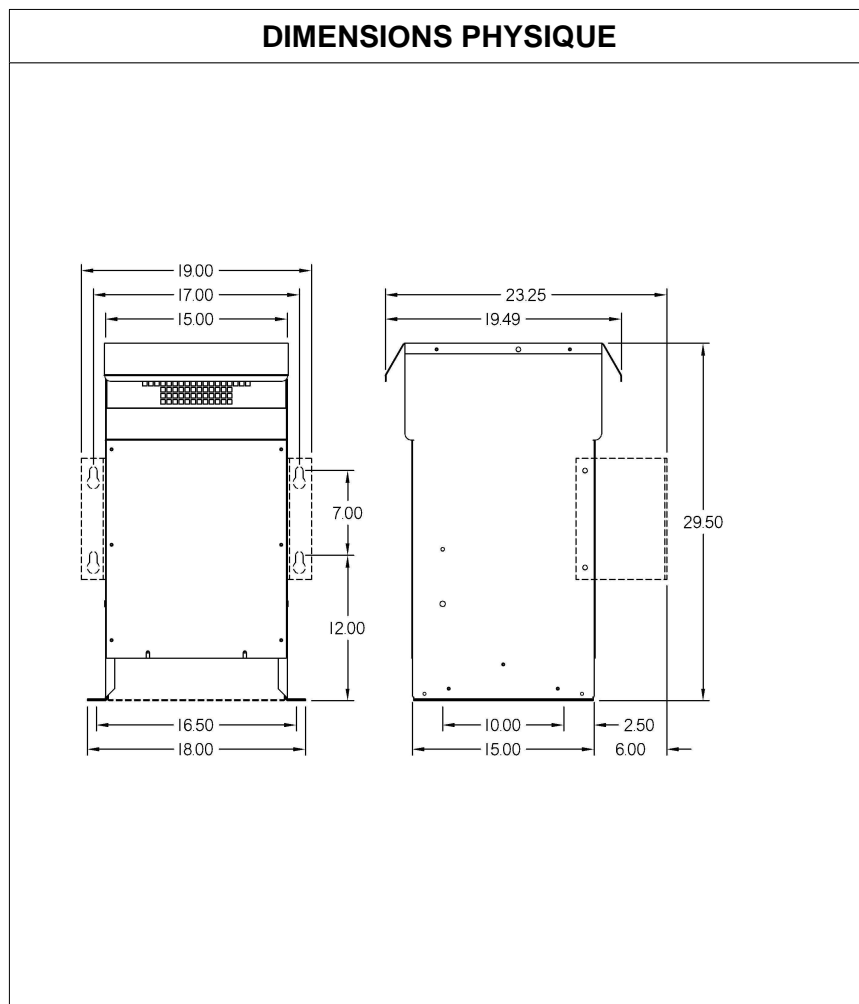
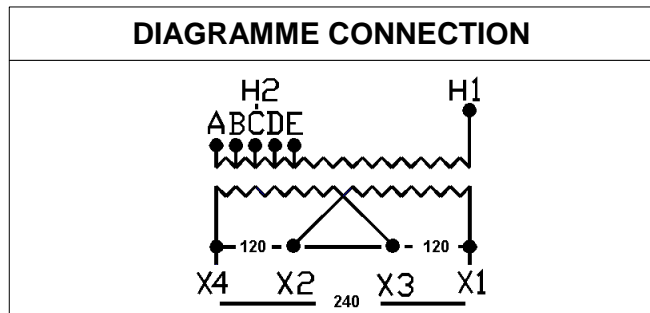
PRISES							
Pos	A	B	C	D	E	F	G
%	+5	+2.5	0	-2.5	-5		
Volts	630	615	600	585	570		

**Connecteurs primaire par phase 1 #2 AWG - #14 AWG**

**Connecteurs secondaire par phase 1 #00 AWG - #6 AWG**

**Bobinage primaire en Aluminium**

**Bobinage secondaire en Aluminium**



**MONTAGE : PLANCHER ET OPTION MURAL : WMKIT261515**

Client / NC	COMMENTAIRE
Contact	
Projet	
Revisé par	FRED
Date Revision	Lundi, 3 oct. 2011 14:08