

FICHE TECHNIQUE : UA1025P480

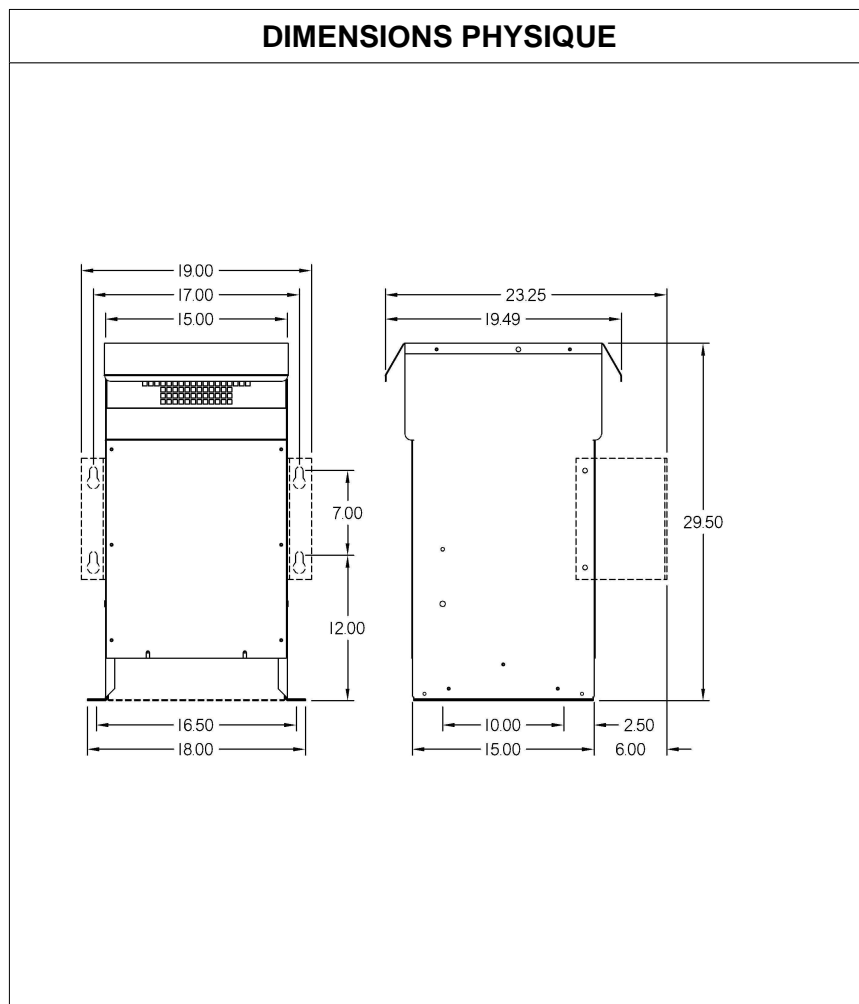
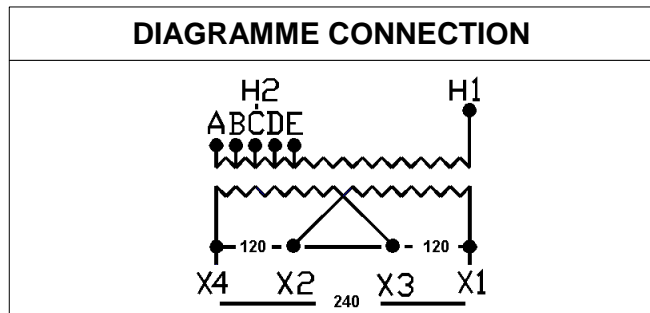
DESCRIPTION	
Type	DISTRIBUTION À SEC
KVA	25
Primaire (Volts)	480
Secondaire (Volts)	120 / 240
Phase	1
Boîtier NEMA	NEMA 3R
Impédance	3.9 %
Élev. Temp.	150°C
Classe Temp.	220°C
Fréquence	60 Hz
Facteur K	1
Poids	239 Lbs / 109 Kg

SPÉCIFICATION	
Perte à vide	105 Watts
Perte en charge 170°C	694.3 Watts
Pertes en charge selon C802.2 (35%)	92.2 Watts
Pertes totales	799.3 Watts
Courant d'excitation	1.33 %
Niveau de bruit	50 DB
Impédance vue du secondaire	0.089 Ohm (Ligne à ligne)

% EFFICIENCY (AT 35% FULL LOAD)		% RÉGULATION (PLEINE CHARGE)			
Minimum selon C802.2	98.00	1.00	0.95	0.90	0.85
Évalué	98.08	2.81%	3.49%	3.68%	3.78%

PRISES							
Pos	A	B	C	D	E	F	G
%	+5	+2.5	0	-2.5	-5		
Volts	504	492	480	468	456		

- Connecteurs primaire par phase 1 #2 AWG - #14 AWG
- Connecteurs secondaire par phase 1 #00 AWG - #6 AWG
- Bobinage primaire en Aluminium
- Bobinage secondaire en Aluminium



MONTAGE : PLANCHER ET OPTION MURAL : WMKIT261515

Client / NC	COMMENTAIRE
Contact	
Projet	
Revisé par	FRED
Date Revision	Lundi, 3 oct. 2011 14:08