

FICHE TECHNIQUE : BC3300VK4

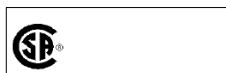
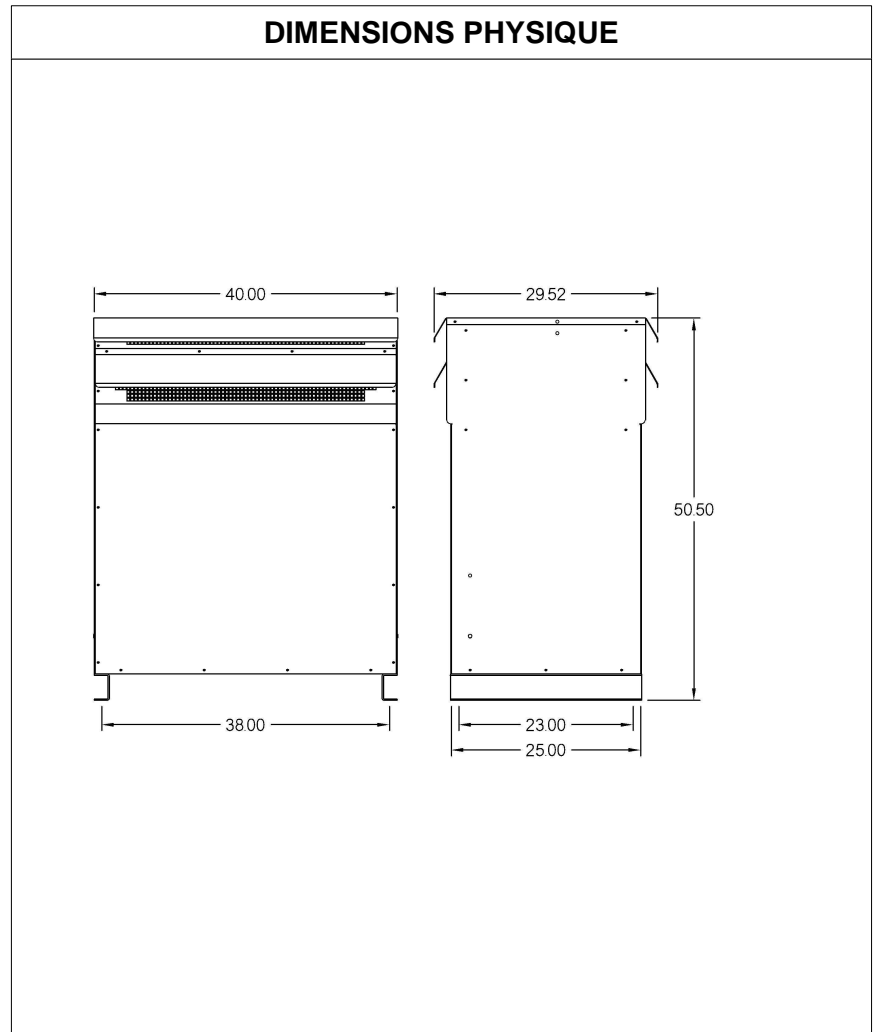
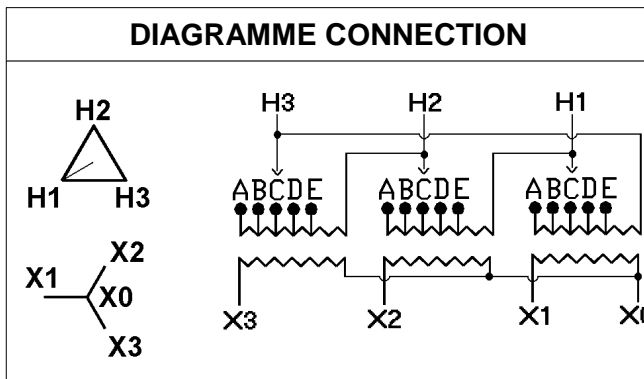
DESCRIPTION	
Type	DISTRIBUTION À SEC
KVA	300
Primaire (Volts)	600
Secondaire (Volts)	120 / 208
Phase	3
Boîtier NEMA	NEMA 3R
Impédance	5.6 %
Élev. Temp.	150°C
Classe Temp.	220°C
Fréquence	60 Hz
Facteur K	4
Poids	2246 Lbs / 1021 Kg
Spécification	NEUTRE A 200%

SPÉCIFICATION	
Perte à vide	1815 Watts
Perte en charge 170°C	6886 Watts
Pertes totales	8701 Watts
Courant d'excitation	2.46 %
Niveau de bruit	55 DB
Impédance vue du secondaire	0.014 Ohm (Ligne à ligne)

% EFFICACITÉ À 170°C				% RÉGULATION (PLEINE CHARGE)			
100%	75%	50%	25%	1.00	0.95	0.90	0.85
97.21	97.58	97.75	97.12	2.42%	3.84%	4.34%	4.67%

PRISES							
Pos	A	B	C	D	E	F	G
%	+5	+2.5	0	-2.5	-5		
Volts	630	615	600	585	570		

Connecteurs primaire par phase 1 500 MCM
Connecteurs secondaire par phase 3 500 MCM
Bobinage primaire en Cuivre
Bobinage secondaire en Cuivre



MONTAGE : PLANCHER

	COMMENTAIRE
Client / NC	
Contact	
Projet	
Revisé par	DAVID
Date Revision	Lundi, 4 avr. 2011 15:56