

FICHE TECHNIQUE : BC3300VK13

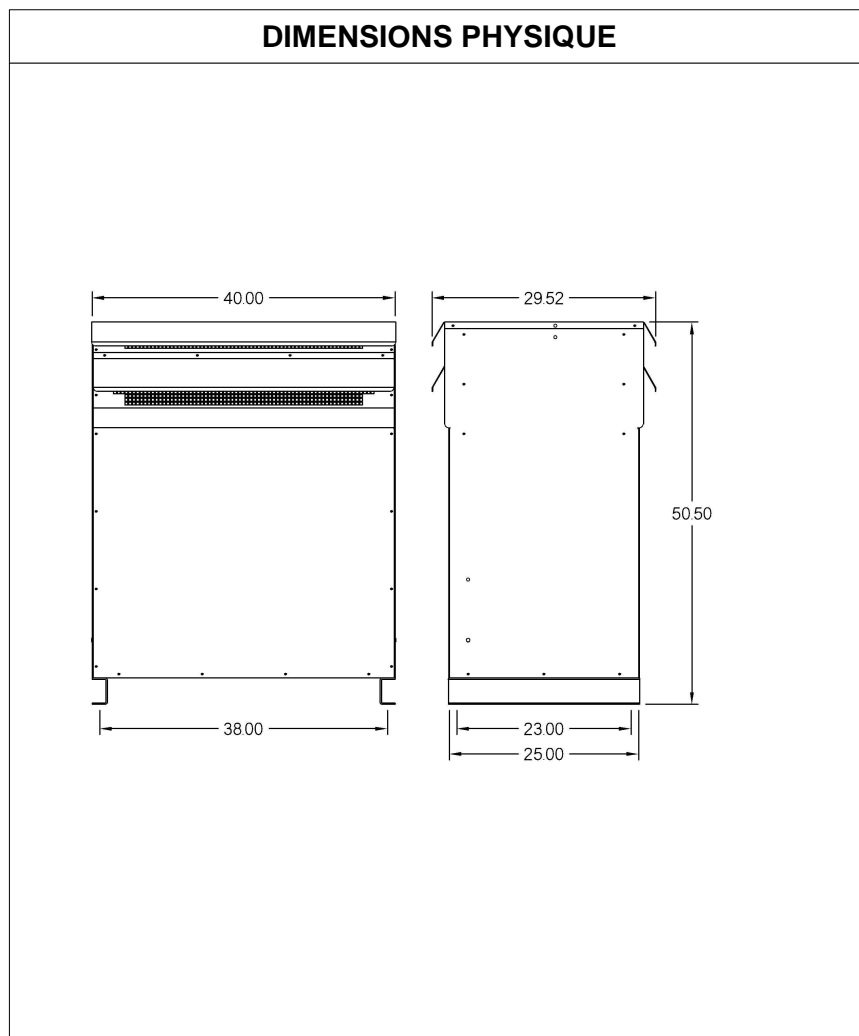
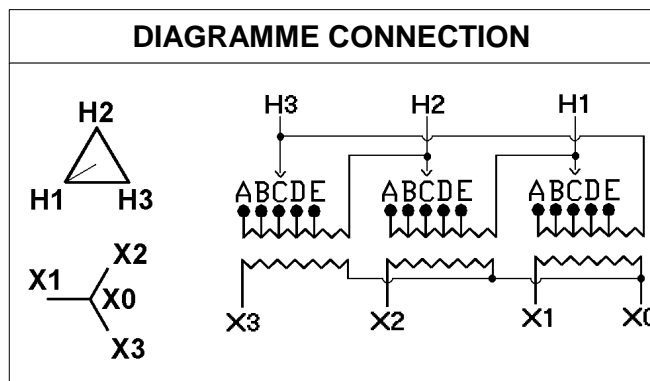
DESCRIPTION	
Type	DISTRIBUTION À SEC
KVA	300
Primaire (Volts)	600
Secondaire (Volts)	120 / 208
Phase	3
Boîtier NEMA	NEMA 3R
Impédance	4.5 %
Élev. Temp.	150°C
Classe Temp.	220°C
Fréquence	60 Hz
Facteur K	13
Poids	2158 Lbs / 981 Kg
Spécification	NEUTRE A 200%

SPÉCIFICATION	
Perte à vide	1280.2 Watts
Perte en charge 170°C	6553.6 Watts
Pertes totales	7833.8 Watts
Courant d'excitation	1.80 %
Niveau de bruit	55 DB
Impédance vue du secondaire	0.011 Ohm (Ligne à ligne)

% EFFICACITÉ À 170°C				% RÉGULATION (PLEINE CHARGE)			
100%	75%	50%	25%	1.00	0.95	0.90	0.85
97.50	97.90	98.16	97.85	2.26%	3.35%	3.72%	3.96%

PRISES							
Pos	A	B	C	D	E	F	G
%	+5	+2.5	0	-2.5	-5		
Volts	630	615	600	585	570		

Connecteurs primaire par phase 1 500 MCM
Connecteurs secondaire par phase 3 500 MCM
Bobinage primaire en Cuivre
Bobinage secondaire en Cuivre



MONTAGE : PLANCHER

Client / NC	COMMENTAIRE
Contact	
Projet	
Revisé par	DAVID
Date Revision	Lundi, 3 oct. 2011 14:03