

## FICHE TECHNIQUE : BC3300V

DESCRIPTION	
Type	<b>DISTRIBUTION À SEC</b>
KVA	<b>300</b>
Primaire (Volts)	<b>600</b>
Secondaire (Volts)	<b>120 / 208</b>
Phase	<b>3</b>
Boîtier NEMA	<b>NEMA 3R</b>
Impédance	<b>6.2 %</b>
Élev. Temp.	<b>150°C</b>
Classe Temp.	<b>220°C</b>
Fréquence	<b>60 Hz</b>
Facteur K	<b>1</b>
Poids	<b>1888 Lbs / 858 Kg</b>

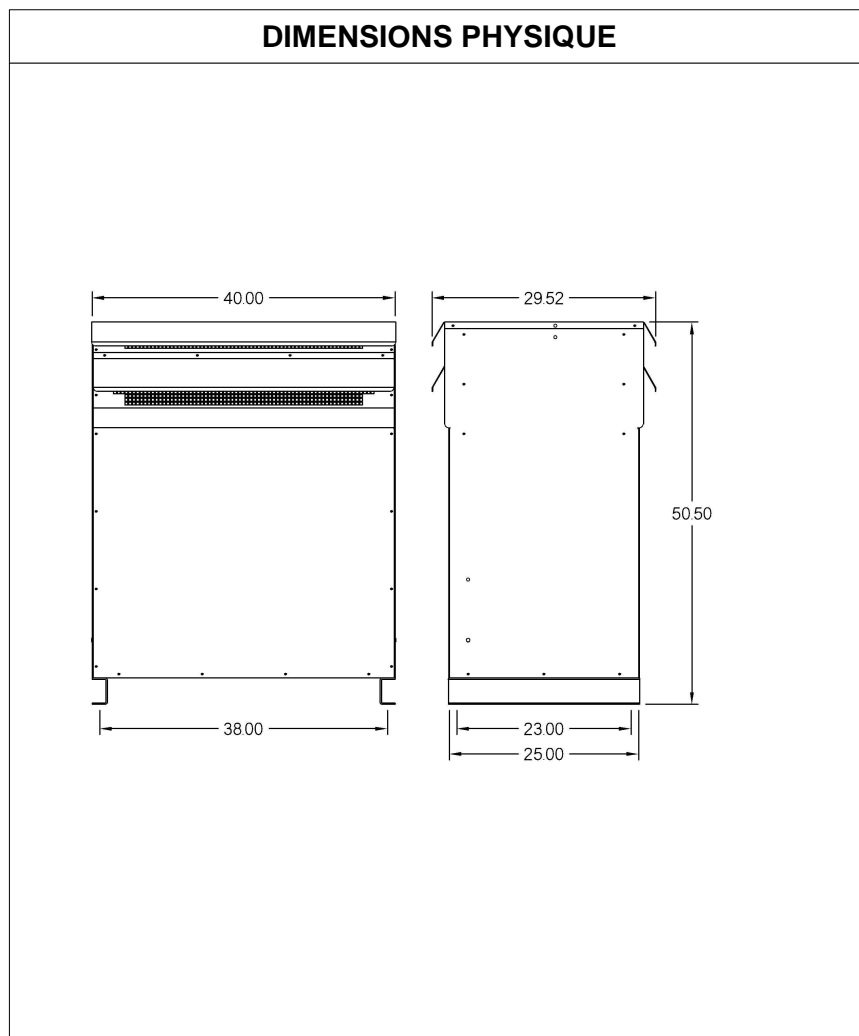
PRISES							
Pos	A	B	C	D	E	F	G
%	<b>+5</b>	<b>+2.5</b>	<b>0</b>	<b>-2.5</b>	<b>-5</b>		
Volts	<b>630</b>	<b>615</b>	<b>600</b>	<b>585</b>	<b>570</b>		

<b>Connecteurs primaire par phase 1 500 MCM</b>
<b>Connecteurs secondaire par phase 3 500 MCM</b>
<b>Bobinage primaire en Cuivre</b>
<b>Bobinage secondaire en Cuivre</b>



SPÉCIFICATION	
Perte à vide	<b>1677.1 Watts</b>
Perte en charge 170°C	<b>7415.4 Watts</b>
Pertes totales	<b>9092.5 Watts</b>
Courant d'excitation	<b>2.40 %</b>
Niveau de bruit	<b>55 DB</b>
Impédance vue du secondaire	<b>0.015 Ohm (Ligne à ligne)</b>

% EFFICACITÉ À 170°C				% RÉGULATION (PLEINE CHARGE)			
<b>100%</b>	<b>75%</b>	<b>50%</b>	<b>25%</b>	<b>1.00</b>	<b>0.95</b>	<b>0.90</b>	<b>0.85</b>
<b>97.09</b>	<b>97.52</b>	<b>97.77</b>	<b>97.26</b>	<b>2.63%</b>	<b>4.21%</b>	<b>4.76%</b>	<b>5.13%</b>



**MONTAGE : PLANCHER**

Client / NC	COMMENTAIRE
Contact	
Projet	
Revisé par	<b>ETIENNE</b>
Date Revision	<b>Lundi, 4 avr. 2011 15:56</b>