

## FICHE TECHNIQUE : BC3300S480

| DESCRIPTION        |                           |
|--------------------|---------------------------|
| Type               | <b>DISTRIBUTION À SEC</b> |
| KVA                | <b>300</b>                |
| Primaire (Volts)   | <b>600</b>                |
| Secondaire (Volts) | <b>277 / 480</b>          |
| Phase              | <b>3</b>                  |
| Boîtier NEMA       | <b>NEMA 3R</b>            |
| Impédance          | <b>4.9 %</b>              |
| Élev. Temp.        | <b>150°C</b>              |
| Classe Temp.       | <b>220°C</b>              |
| Fréquence          | <b>60 Hz</b>              |
| Facteur K          | <b>1</b>                  |
| Poids              | <b>2057 Lbs / 935 Kg</b>  |

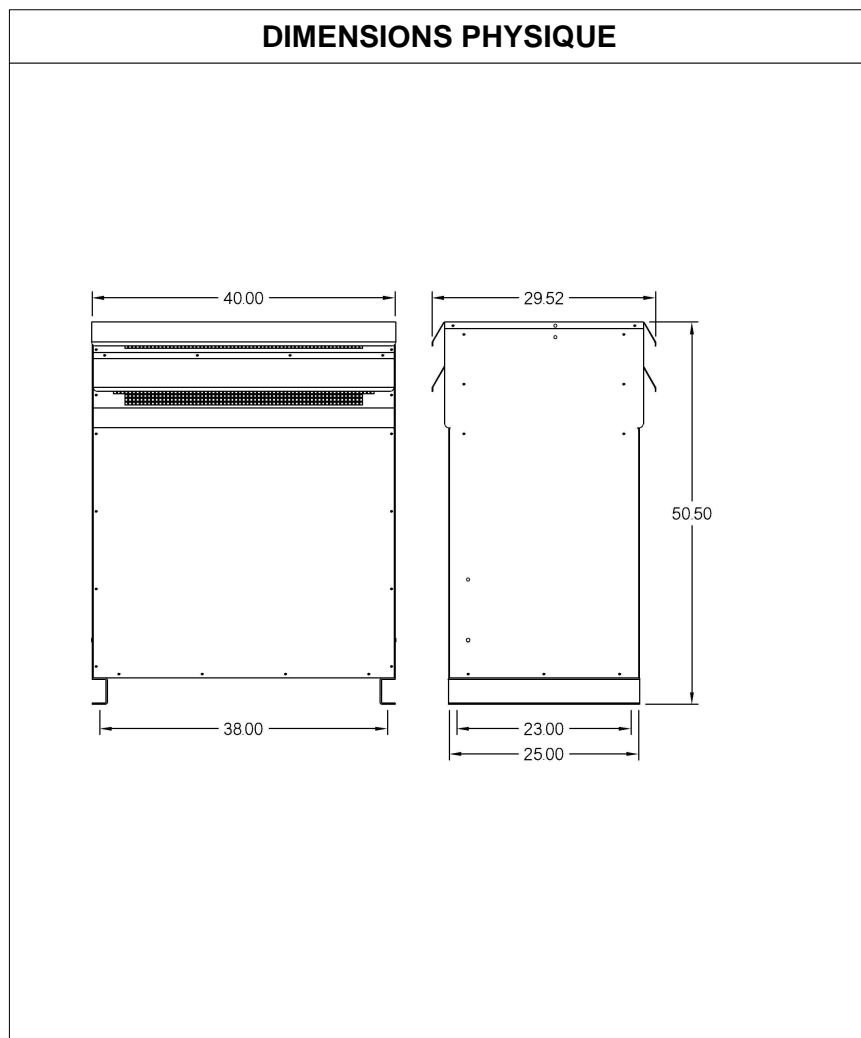
| PRISES |            |             |            |             |            |   |   |
|--------|------------|-------------|------------|-------------|------------|---|---|
| Pos    | A          | B           | C          | D           | E          | F | G |
| %      | <b>+5</b>  | <b>+2.5</b> | <b>0</b>   | <b>-2.5</b> | <b>-5</b>  |   |   |
| Volts  | <b>630</b> | <b>615</b>  | <b>600</b> | <b>585</b>  | <b>570</b> |   |   |

|   |
|---|
| <b>Connecteurs primaire par phase 1 500 MCM</b>   |
| <b>Connecteurs secondaire par phase 2 350 MCM</b> |
| <b>Bobinage primaire en Cuivre</b>                |
| <b>Bobinage secondaire en Cuivre</b>              |



| SPÉCIFICATION               |                                  |
|-----------------------------|----------------------------------|
| Perte à vide                | <b>1630.1 Watts</b>              |
| Perte en charge 170°C       | <b>7196.5 Watts</b>              |
| Pertes totales              | <b>8826.6 Watts</b>              |
| Courant d'excitation        | <b>2.33 %</b>                    |
| Niveau de bruit             | <b>55 DB</b>                     |
| Impédance vue du secondaire | <b>0.066 Ohm (Ligne à ligne)</b> |

| % EFFICACITÉ À 170°C |              |              |              | % RÉGULATION (PLEINE CHARGE) |              |              |              |
|----------------------|--------------|--------------|--------------|------------------------------|--------------|--------------|--------------|
| <b>100%</b>          | <b>75%</b>   | <b>50%</b>   | <b>25%</b>   | <b>1.00</b>                  | <b>0.95</b>  | <b>0.90</b>  | <b>0.85</b>  |
| <b>97.18</b>         | <b>97.59</b> | <b>97.83</b> | <b>97.34</b> | <b>2.49%</b>                 | <b>3.68%</b> | <b>4.07%</b> | <b>4.33%</b> |



**MONTAGE : PLANCHER**

|               | COMMENTAIRE                     |
|---------------|---------------------------------|
| Client / NC   |                                 |
| Contact       |                                 |
| Projet        |                                 |
| Revisé par    | <b>DAVID</b>                    |
| Date Revision | <b>Lundi, 4 avr. 2011 15:55</b> |