

FICHE TECHNIQUE : BC3300S240

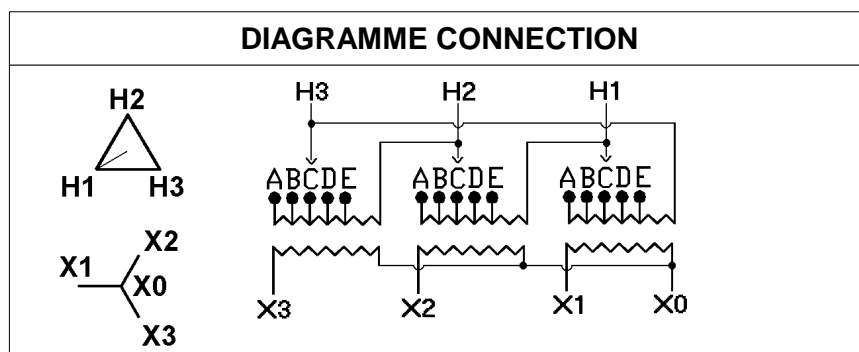
DESCRIPTION	
Type	DISTRIBUTION À SEC
KVA	300
Primaire (Volts)	600
Secondaire (Volts)	139 / 240
Phase	3
Boîtier NEMA	NEMA 1
Impédance	4.1 %
Élev. Temp.	150°C
Classe Temp.	220°C
Fréquence	60 Hz
Facteur K	1
Poids	1707 Lbs / 776 Kg

PRISES							
Pos	A	B	C	D	E	F	G
%	+5	+2.5	0	-2.5	-5		
Volts	630	615	600	585	570		

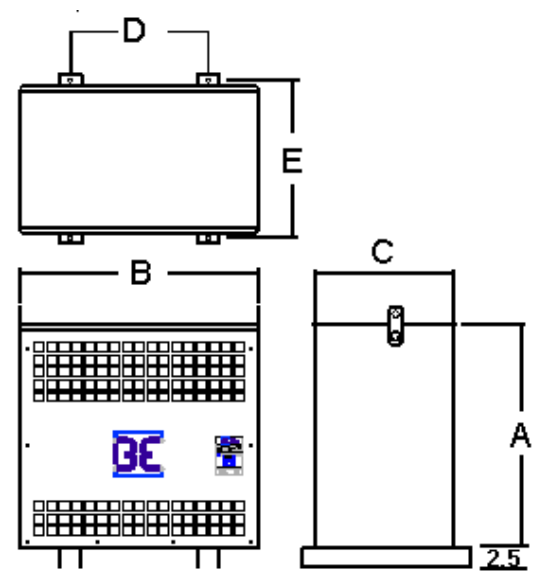
Connecteurs primaire par phase 1 500 MCM
Connecteurs secondaire par phase 3 500 MCM
Bobinage primaire en Cuivre
Bobinage secondaire en Cuivre

SPÉCIFICATION	
Perte à vide	1466.6 Watts
Perte en charge 170°C	6885.3 Watts
Pertes totales	8351.9 Watts
Courant d'excitation	2.36 %
Niveau de bruit	55 DB
Impédance vue du secondaire	0.014 Ohm (Ligne à ligne)

% EFFICACITÉ À 170°C				% RÉGULATION (PLEINE CHARGE)			
100%	75%	50%	25%	1.00	0.95	0.90	0.85
97.33	97.74	97.99	97.58	2.35%	3.28%	3.58%	3.76%



DIMENSIONS PHYSIQUE



BOITIER		
	POUCES	MM
A	38	965
B	36	914
C	24	610
D	27	686
E	26	660

MONTAGE : PLANCHER

Client / NC	COMMENTAIRE
Contact	
Projet	
Revisé par	FRÉDÉRIC DUBEAU
Date Revision	Lundi, 4 avr. 2011 15:55