

FICHE TECHNIQUE : BC3300P480

DESCRIPTION	
Type	DISTRIBUTION À SEC
KVA	300
Primaire (Volts)	480
Secondaire (Volts)	120 / 208
Phase	3
Boîtier NEMA	NEMA 3R
Impédance	4.1 %
Élev. Temp.	150°C
Classe Temp.	220°C
Fréquence	60 Hz
Facteur K	1
Poids	1915 Lbs / 870 Kg

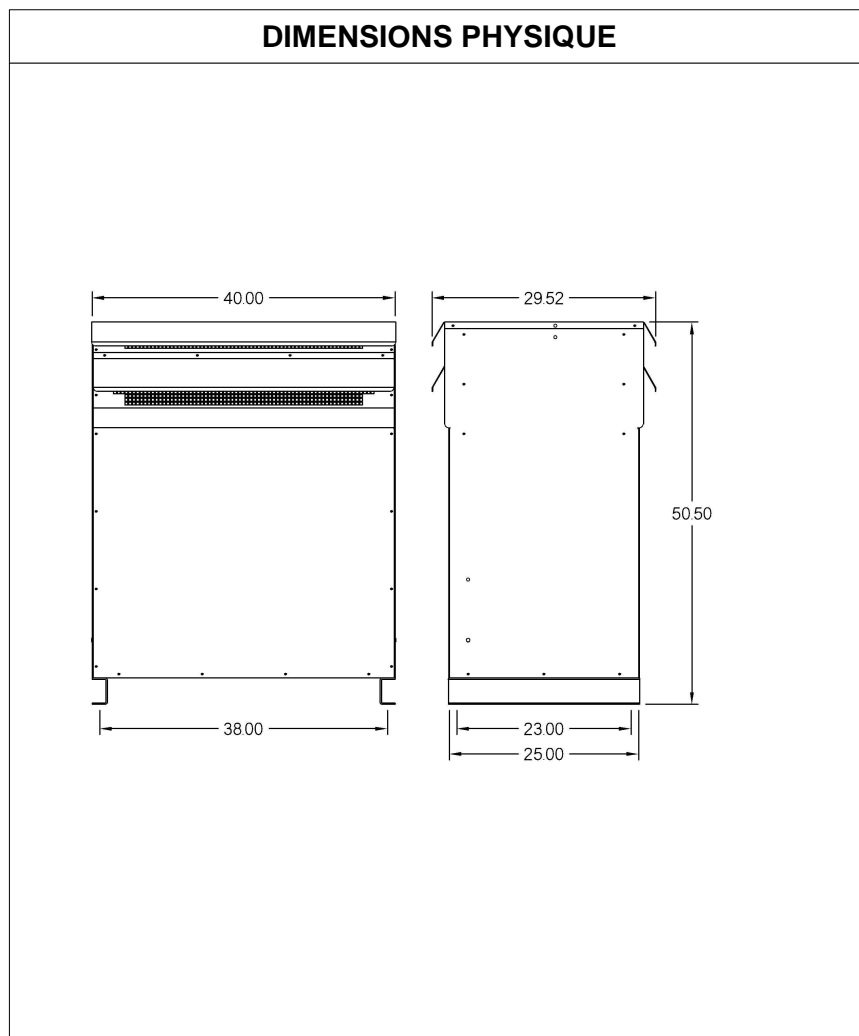
PRISES							
Pos	A	B	C	D	E	F	G
%	+5	+2.5	0	-2.5	-5		
Volts	504	492	480	468	456		

Connecteurs primaire par phase 2 350 MCM
Connecteurs secondaire par phase 3 500 MCM
Bobinage primaire en Cuivre
Bobinage secondaire en Cuivre



SPÉCIFICATION	
Perte à vide	1172.3 Watts
Perte en charge 170°C	6782.7 Watts
Pertes totales	7955 Watts
Courant d'excitation	1.68 %
Niveau de bruit	55 DB
Impédance vue du secondaire	0.01 Ohm (Ligne à ligne)

% EFFICACITÉ À 170°C				% RÉGULATION (PLEINE CHARGE)			
100%	75%	50%	25%	1.00	0.95	0.90	0.85
97.46	97.89	98.20	97.98	2.32%	3.23%	3.53%	3.72%



MONTAGE : PLANCHER

Client / NC		COMMENTAIRE
Contact		
Projet		
Revisé par	FRÉDÉRIK DUBEAU	
Date Revision	Lundi, 4 avr. 2011 15:55	